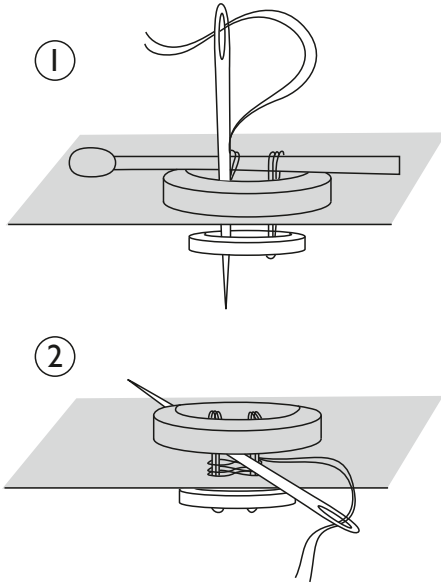


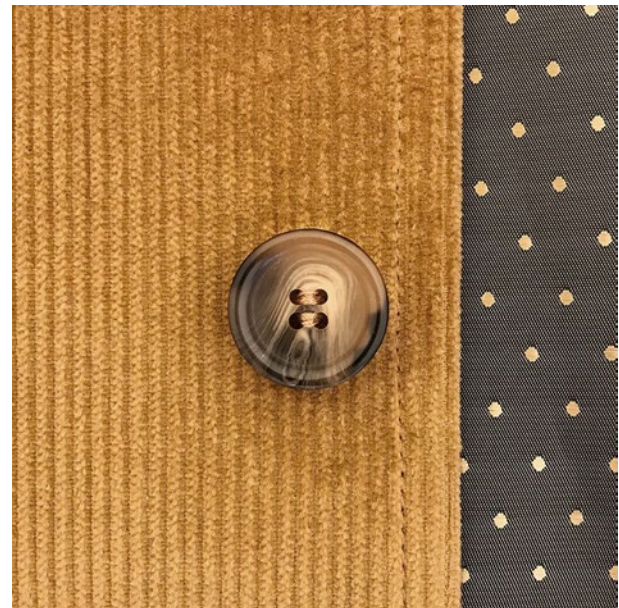
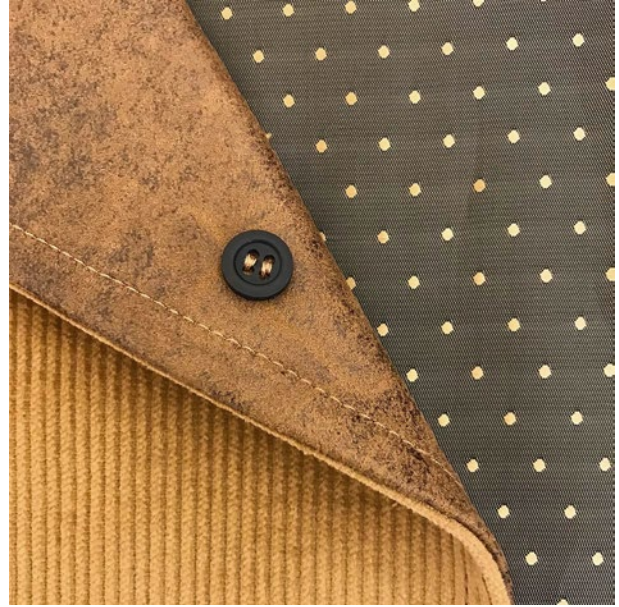
NAPIN OMPELU TAKKIIN

OTTOBRE design®
7/2019



1. Aseta iso nappi etukappaleen op:lle kaavamerkkien mukaan ja vastanappi samalle kohdalle etukappaleen np:lle. Aseta ison nappin päälle tulitikku ja ompele napit paikalleen pistelemällä suoraan ylös ja alas molempien nappien läpi. Ompele ensin toinen reikäpari ja sitten toinen.

2. Poista tulitikku ja vahvista nappin kaula ison nappin ja kankaan välissä pujottelemalla lankaa kahdeksikon muotoisesti molempien reikäparin lankojen ympäri. Päättele langat huolellisesti kankaan np:lle.



© Copyright

Mallit, työohjeet ja kaavat on tarkoitettu vain harrasteompelijoiden yksityiskäyttöön. Niiden kaupallinen tai teollinen hyödyntäminen on kielletty. Mallit, työohjeet, kaavat, piirroksat ja valokuvat ovat tekijänoikeuslain suojaamaa materiaalia ja niiden uudelleen valmistaminen millä keinolla ja missä muodossa tahansa on rajoitettu ainoastaan tekijänoikeuden haltijalle. Valmistamisena pidetään myös teoksen siirtämistä laitteeseen, jolla se voidaan toisintaa. Kaikki oikeudet pidätetään.

© OTTOBRE design® | STUDIO TUUMAT OY |

OTTOBRE