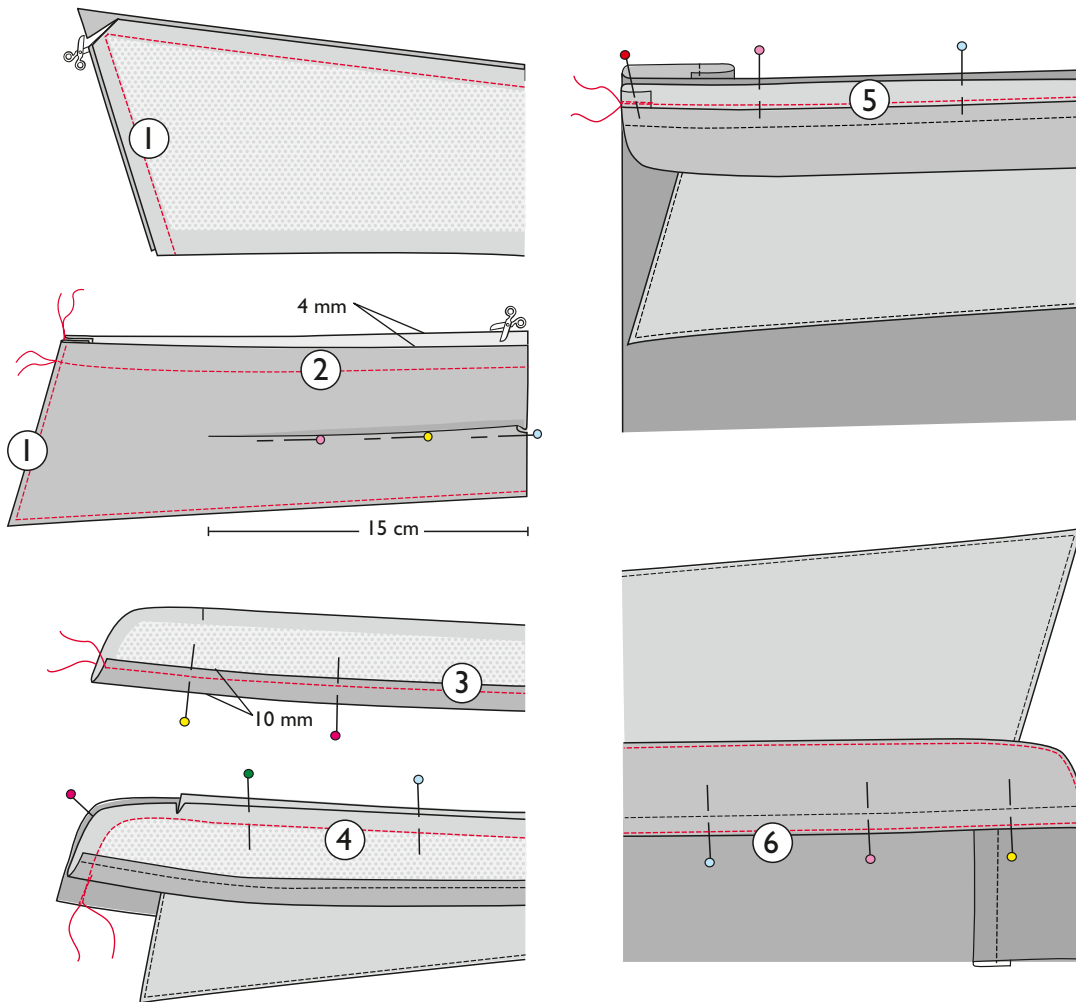


# KRAGE MED KRAGSTÅND I HERRSKJORTA

OTTOBRE design®  
7/2019



**1.** Nåla ihop kragstyckena räta mot räta och sy ihop kragens ytterkant och ändar. Klipp ner hörnen, pressa isär sömsmånerna och vänd kragen rätt. Sy en kantstickning runtom kragen.

**2.** Nåla ett 2 mm djupt viddintag i överkragen som smalnar av mot kragens ände enligt bilden. Sy ihop kragens öppna kanter med hjälpstickningar så att underkragen blir 4 mm smalare än överkragen; klipp bort den extra sömsmånen. Ta bort viddintagets nålar. Sydd på detta sätt blir överkragen lite större och sitter bättre i det färdiga plagget.

**3.** Vik in sömsmånen längs det inre kragståndets nederkant mot avigan och sy fast den med en stickning på en pressarfots avstånd.

**4.** Nåla ihop kragens lösa kant med det inre kragståndets övre kant, så att det inre kragståndet och överkragen ligger räta mot räta. Nåla och sy ihop kragstånden räta mot räta; kragen ligger mellan. Klipp sömsmånera smalare och klipp hack vid hörnens sömsmåner.

**5.** Vänd kragståndet rätt. Nåla och sy det yttre kragståndets nederkant i halsöppningen räta mot räta.

**6.** Nåla noggrant det inre kragståndets nederkant på halsöppningen och sy fast det nära kanten. Sy en stickning runtom kragståndet.

## © Copyright

Modellerna, arbetsbeskrivningarna och mönstren är enbart ämnade för privatbruk av hobbysömmerskor. Att nyttja dem kommersiellt eller industriellt är förbjudet. Modellerna, arbetsbeskrivningarna, mönstren, ritningarna och fotografierna är skyddade av lagen om upphovsrätt och att framställa dem med vilka medel och i vilken form som helst är begränsat till att endast gälla den som besitter upphovsrätten. Att tillverka anses också gälla flyttande av ett verk till en maskin som kan reproducera verket. Alla rättigheter förbehålles.

# OTTOBRE