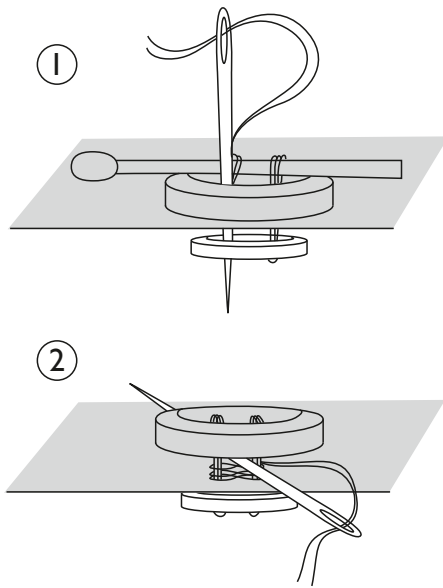


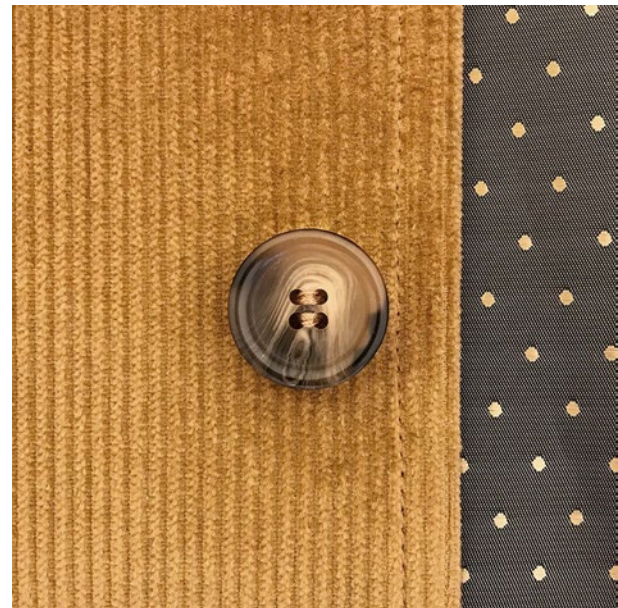
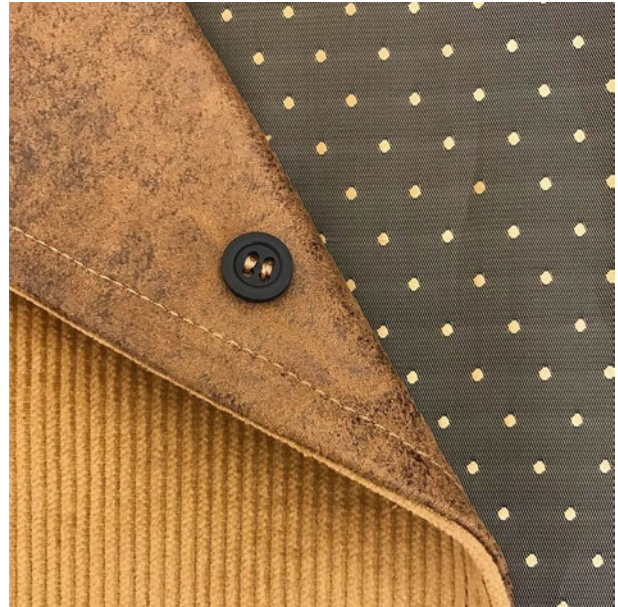
KNOPF MIT GEGENKNOPF FÜR JACKEN

OTTOBRE design®
7/2019



1. Größeren Knopf zeichengemäß auf die rechte Stoffseite des Vorderteils und den kleineren Gegenknopf darunter auf die Innenseite des Vorderteils platzieren. Ein Streichholz oder einen Zahnstocher über den größeren Knopf legen und die Knöpfe festnähen indem man Nadel und Faden rauf und runter durch die Löcher der Knöpfe und über den Zahnstocher oder das Streichholz führt. Zuerst waagrecht durch zwei Löcher nähen, danach durch die anderen zwei Löcher nähen, lange Fadenenden zurück lassen.

2. Zahnstocher/Streichholz entfernen. Großen Knopf so weit hochziehen, dass die Fadenschlingen stramm sind, die Fadenenden auf die rechte Stoffseite der Jacke ziehen und zwischen dem Knopf und dem Stoff um die Fadenschlingen so wickeln das ein Stiel entsteht. Fadenenden auf der Innenseite der Jacke befestigen.



© Copyright

Die Modelle, Anleitungen und Schnittmuster sind ausschließlich für den Privatgebrauch von Hobbytätern vorgesehen. Eine kommerzielle oder industrielle Nutzung des Materials ist strengst untersagt. Die Modelle, Anleitungen, Schnittmuster, Zeichnungen, Fotos usw. sind urheberrechtlich geschütztes Material und ihre Weiterverbreitung und Neuerstellung in welcher Art oder Weise auch immer wird ausschließlich vom Inhaber des Urheberrechts bestimmt. Als Herstellung wird auch eine Übertragung des Materials in eine Anlage, mit der es vervielfältigt werden kann, angesehen. Alle Rechte vorbehalten.

© OTTOBRE design® | STUDIO TUUMAT OY |

OTTOBRE