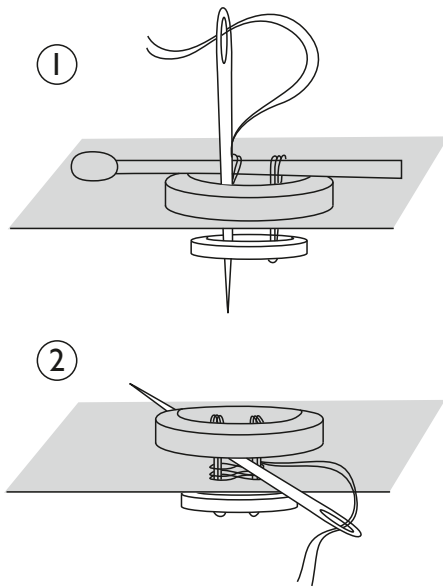


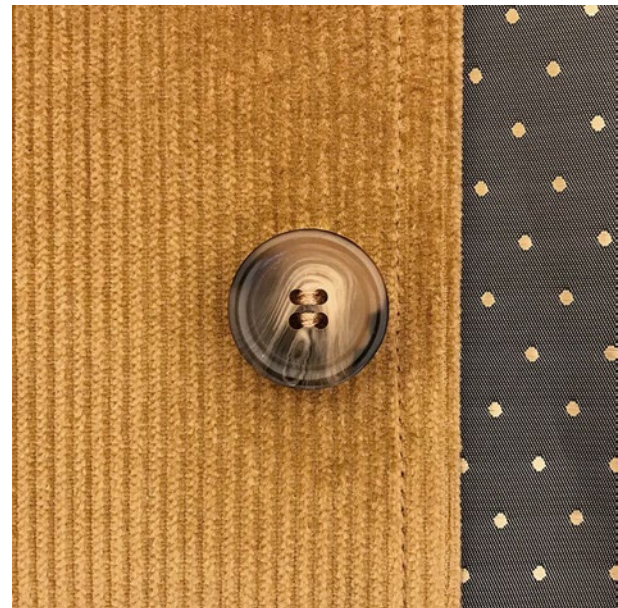
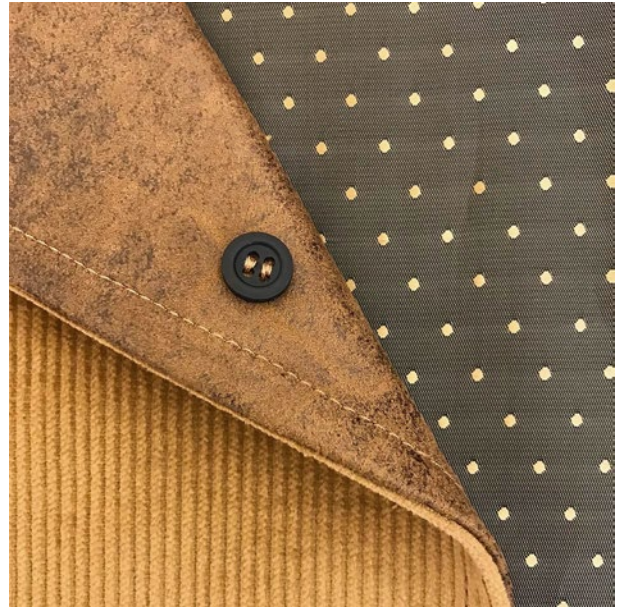
KNOOP EN TEGENKNOOP OP EEN JAS NAAIEN

OTTOBRE design®
7/2019



1. Leg de grote knoop volgens de patroontekens op de goede kant van het voorpand en leg de tegenknoop op dezelfde plek op de verkeerde kant van het voorpand. Leg een lucifer op de grote knoop en naai de knopen vast door met de naald naar boven en beneden door de gaatjes van beide knopen te steken. Naai eerst twee gaatjes en vervolgens de andere twee.

2. Verwijder de lucifer en verstevig de draadjes van de knoop door tussen de grote knoop en de stof in een 8-vorm garen om beide lusjes te wikkelen. Hecht de uiteinden van het garen aan de verkeerde kant nauwkeurig af.



© Copyright

De modellen, werkbeschrijvingen en patronen zijn bedoeld voor privé gebruik van hobbyisten. Commercieel of industrieel gebruik ervan is niet toegestaan. De modellen, werkbeschrijvingen, patronen, tekeningen en foto's zijn auteursrechtelijk beschermd materiaal en reproductie ervan op welke manier of in welke vorm dan ook is slechts toegestaan door de auteursrechtelijke partij. Onder productie wordt eveneens verstaan het overzetten ervan op een apparaat waarmee reproductie van het item mogelijk is. Alle rechten voorbehouden.

© OTTOBRE design® | STUDIO TUUMAT OY |

OTTOBRE