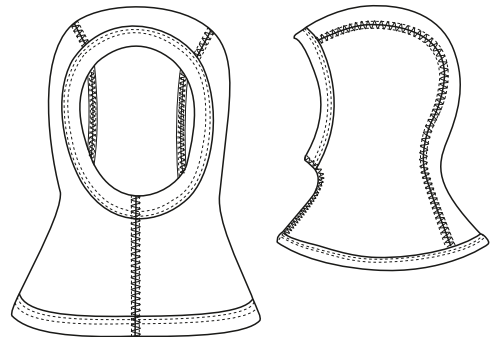


LITTLE TEDDY KAPUZENMÜTZE

OTTOBRE design®
4/2019

Kopfumfang 38-40-42-44-46-48-50 cm



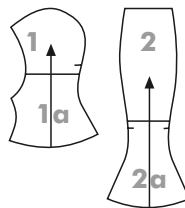
MATERIAL

- 45...50 cm Biobaumwollteddyplüsch (CO), 100 cm breit, Gewicht 360 g/m, Elastizität 10%
- 5 cm Bündchen (CO/E)

SCHNITTLISTE

Anzahl

1+1a Seitenteil	2
2+2a Mittelteil	1



ZUSCHNEIDEN

Schnittteile 1+1a und 2+2a vor dem Zuschneiden verbinden. Teile nach der Schnitlliste zuschneiden; Kanten der Teile 7 mm Nahtzugaben hinzufügen. Aus Bündchen 4,5 cm breite Streifen zum Versäubern der Vorder- und Unterkante der Mütze zuschneiden. Wenn Sie die Versäuberungstreifen mit einer Maschine nähen, die einen Bändenfasser als Zubehör hat, die Streifen in die dafür passende Breite zuschneiden.

NÄHEN

Nähte: Nähte zuerst mit Geradstich nähen, Nähte aufbügeln und mit Flatlockstich absteppen. Flatlocknähte mit Deckstich einer Flatlock-Maschine oder mit Flatlockstich (z. B. Wabenstich) einer normalen Nähmaschine steppen. Allgem. Anleitung für Streifenversäuberung finden Sie auf der nächsten Seite.

Zusammensetzen: Seitenteile an das Mittelteil stecken und nähen. Vorderkante und Unterkante mit Streifen versäubern. Naht der vord. Mitte nähen und absteppen; Fäden an den Nahtenden sorgfältig befestigen und Versäuberungstreifenenden der Mittelnahtzugaben hin und zurück mit Geradstich feststeppen.

© Copyright

Die Modelle, Anleitungen und Schnittmuster sind ausschließlich für den Privatgebrauch von Hobbytätern vorgesehen. Eine kommerzielle oder industrielle Nutzung des Materials ist strengst untersagt. Die Modelle, Anleitungen, Schnittmuster, Zeichnungen, Fotos usw. sind urheberrechtlich geschütztes Material und ihre Weiterverbreitung und Neuerstellung in welcher Art oder Weise auch immer wird ausschließlich vom Inhaber des Urheberrechts bestimmt. Als Herstellung wird auch eine Übertragung des Materials in eine Anlage, mit der es vervielfältigt werden kann, angesehen. Alle Rechte vorbehalten.

© OTTOBRE design® | STUDIO TUUMAT OY |

OTTOBRE

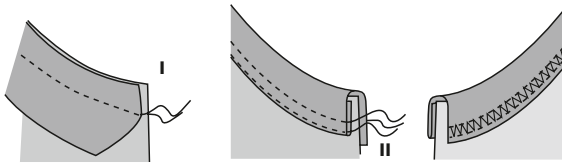
STREIFENVERSÄUBERUNG MIT BÜNDCHEN

Wenn Sie die Streifenversäuberung mit einer normalen Nähmaschine nähen, folgende Technik anwenden.

1. Länge der zu versäubernden Kante am Schnittmuster abmessen.

2. Länge des Streifens festlegen (Elastizität eines Bündchen 40...50%).

- Länge des Streifens der Gesichtskante = $0,7 \dots 0,75 \times$ Länge der zu versäubernden Kante
- Länge des Streifens der Unterkante = $0,90 \times$ Länge der zu versäubernden Kante



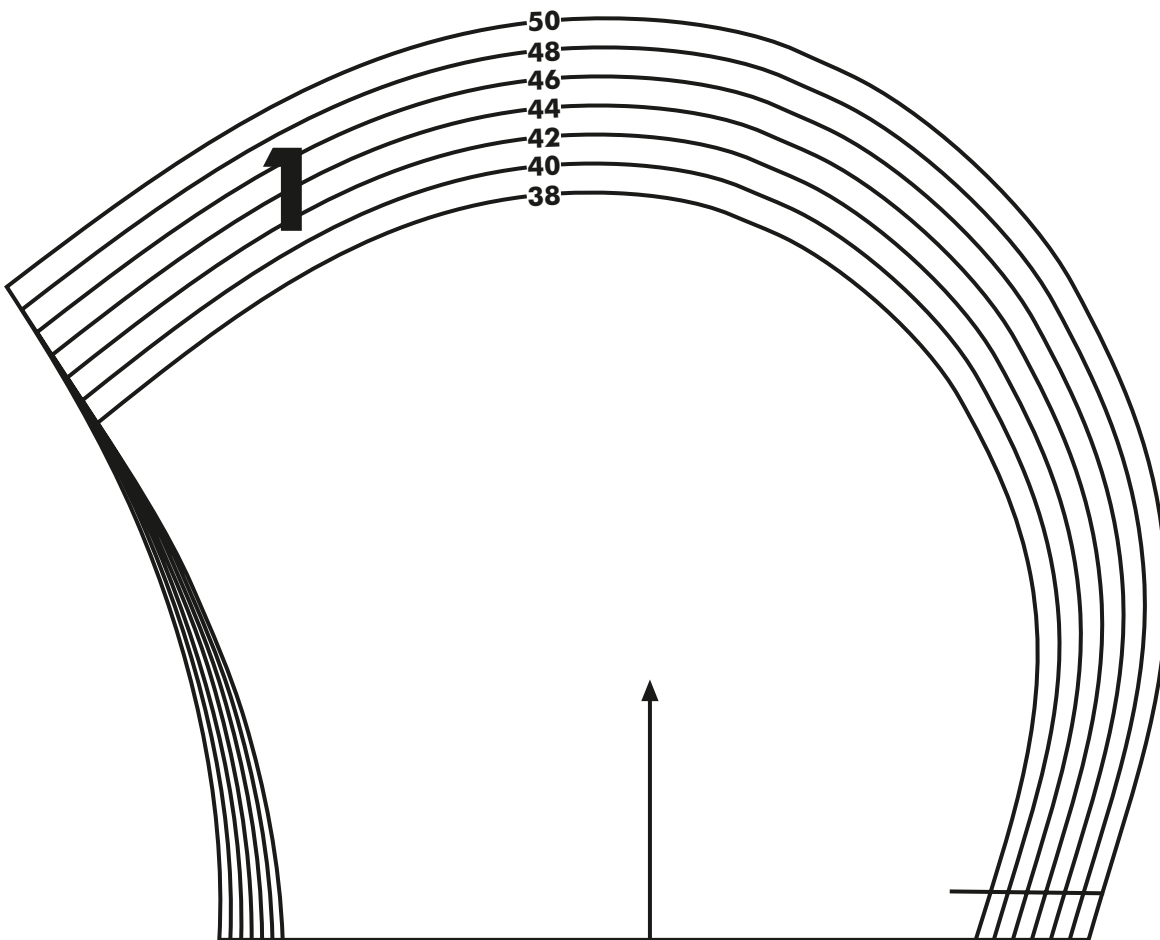
Bitte beachten! Da die Elastizität verschiedener Strickstoffe variiert, die Länge des Streifens vor Beginn der Arbeit kontrollieren, indem Sie es an einem Probestoffstück ausprobieren.

3. Wie folgt nähen:

• Sowohl auf dem Streifen als auch auf der zu versäubernden Kante 1/4-Stellen markieren. Streifenkante rechts auf rechts an die zu versäubernde Kante nähen; Markierungen aufeinander treffen lassen und Streifen bei den Rundungen leicht dehnen. Geradstich oder eine Overlock-Maschine für das Nähen benutzen. **Naht I.**

• Andere Streifenkante auf links über die zu versäubernde Kante legen und knappkantig von rechts mit einer Zwillingssnadel aufsteppen. **Naht II.**

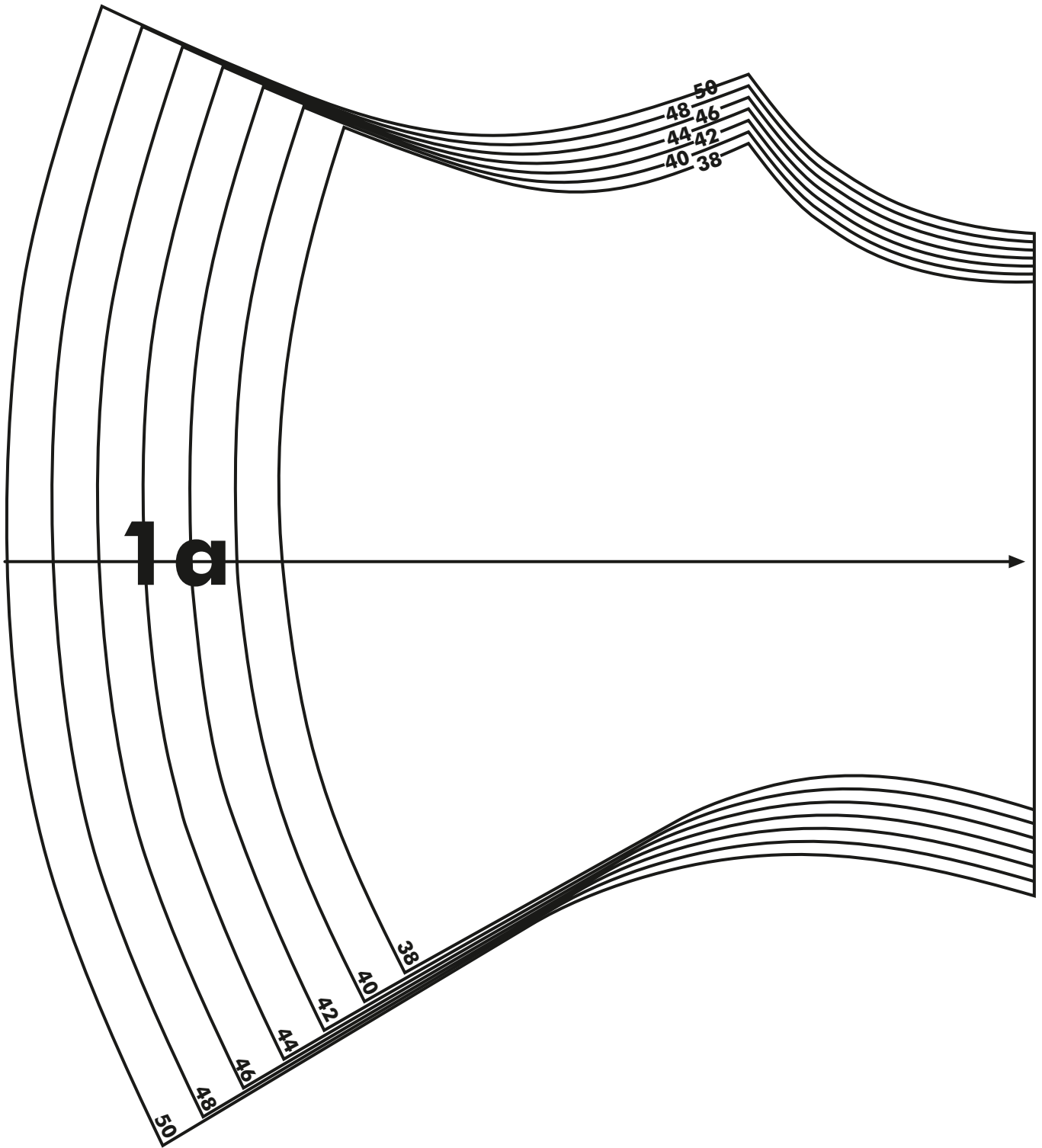
Linke Seite des Streifens versäubern, indem Sie die überschüssige Streifenkante vorsichtig abschneiden.



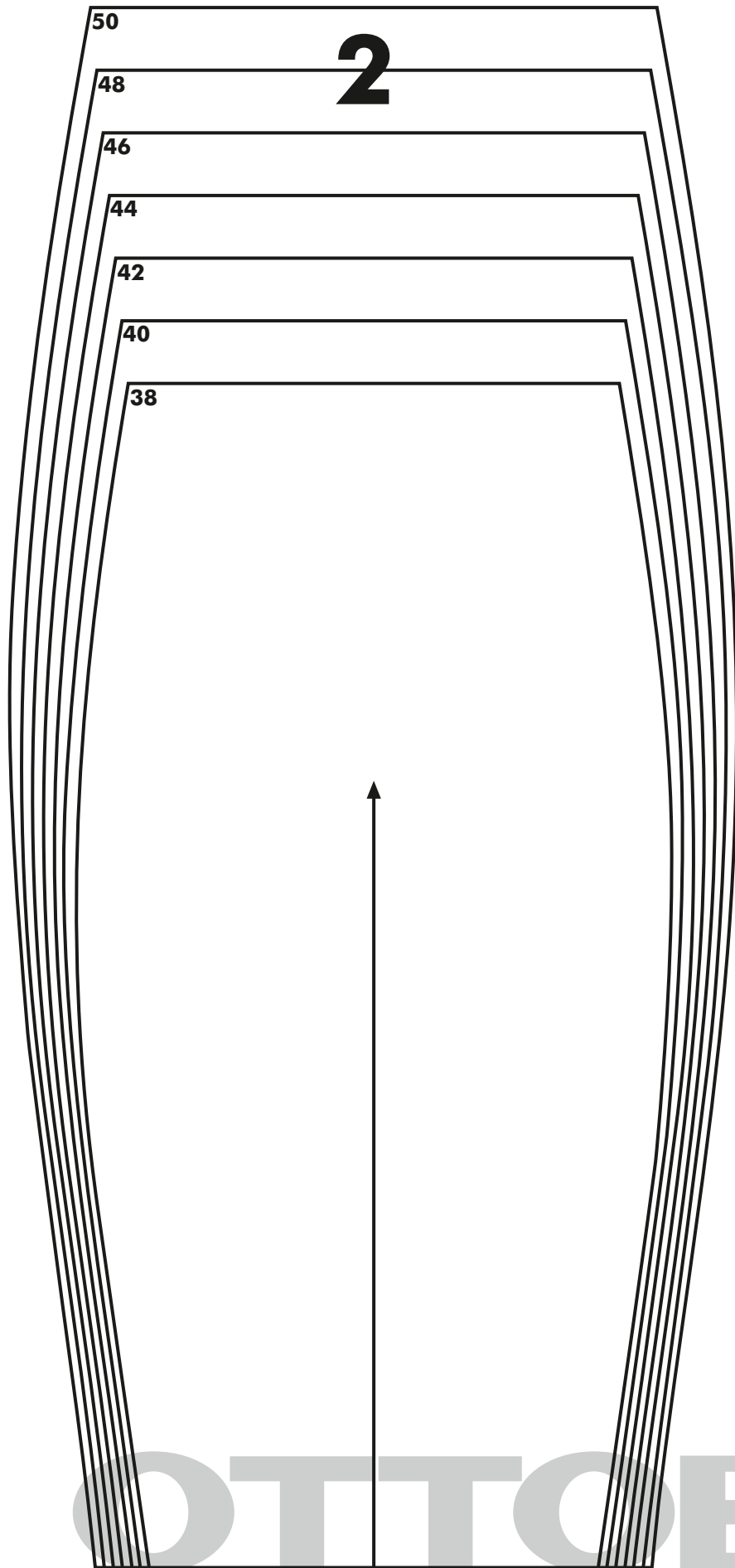
OTTOBRE

LITTLE TEDDY
KAPUZENMÜTZE

OTTOBRE design®
4/2019



OTTOBRE



BITTE BEACHTEN!

Sie können dieses Schnittmuster legal nur von der Internetseite www.ottobredesign.com oder der Seite des E-Shops www.etsy.com/shop/ottobredesign ausdrucken. Wenn Sie es irgendwo anders erhalten haben, ist es wahrscheinlich eine illegale Kopie und wir bitten Sie diese umgehend zu vernichten.

Jeder von uns will natürlich einen Lohn für seine Arbeit bekommen, so auch die Hersteller dieses Schnittmusters. Vielen Dank dafür, dass Sie unsere Urheberrechte beachten und auf die Weise das Fortsetzen unserer Arbeit ermöglichen.

tuula

Copyright ©
OTTOBRE design®
STUDIO TUUMAT OY
FINLAND

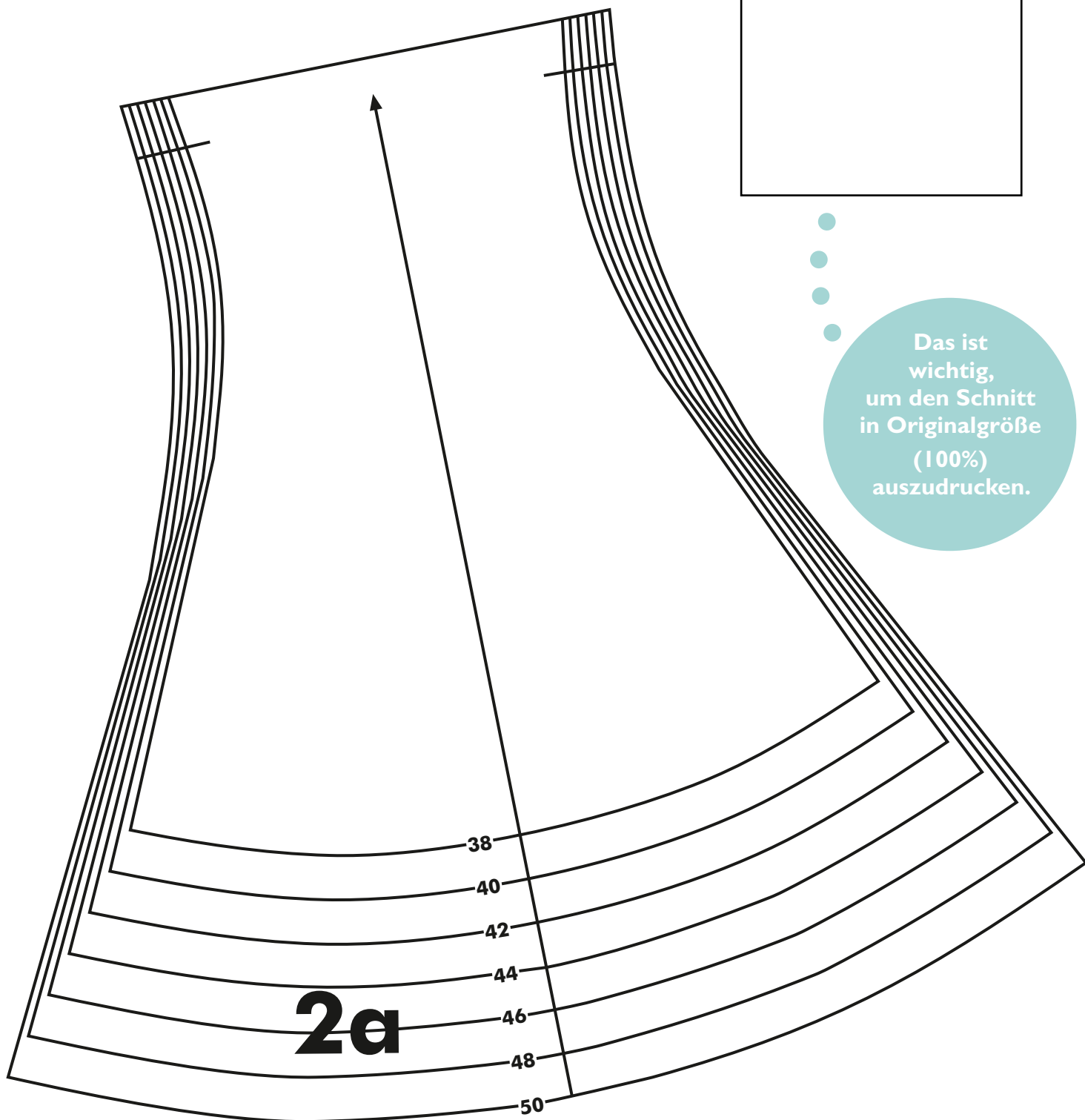
OTTOBRE

LITTLE TEDDY KAPUZENMÜTZE

OTTOBRE design®
4/2019

KONTROLLQUADRAT
5 x 5 cm

Das ist wichtig,
um den Schnitt
in Originalgröße
(100%)
auszudrucken.



OTTOBRE