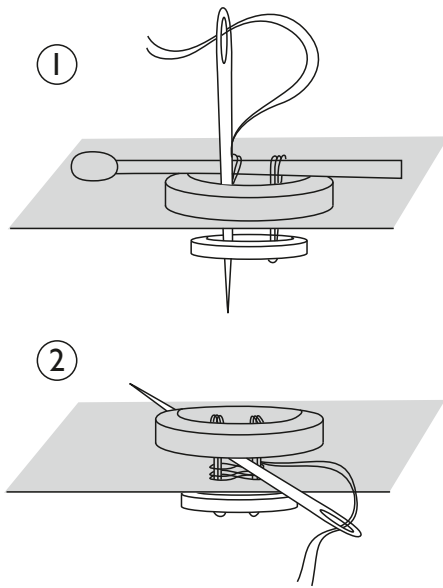


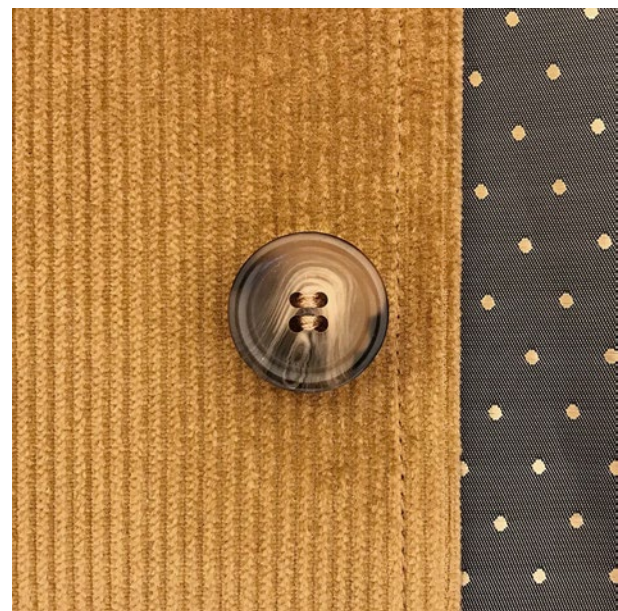
COSER BOTONES EN UNA CHAQUETA

OTTOBRE design®
7/2019



1. Colocar el botón grande en el derecho del delantero donde indica el patrón y situar el botón de refuerzo más pequeño en el mismo punto por el revés. Colocar un palillo de dientes de un lado al otro del botón grande y coser los botones pasando la aguja de uno al otro y dejando que el hilo quede sobre el palillo; coser primero un par de agujeros y luego el otro par.

2. Retirar el palillo y enrollar el hilo alrededor de cada par de hilos en forma de ocho para formar un cuello entre el botón grande y la prenda. Fijar bien el hilo por el revés.



© Copyright

Los diseños, las instrucciones y los patrones se proporcionan para el uso personal de aficionados a la costura. Se prohíbe su uso con fines comerciales o industriales. Los diseños, las instrucciones, los patrones, los dibujos y las fotos están protegidos por las leyes de derechos de autor y los derechos de reproducción por cualquier medio se reservan exclusivamente al autor. También se considera como reproducción la copia del material a un dispositivo que se pueda utilizar para reproducirlo. Reservados todos los derechos.

© OTTOBRE design® | STUDIO TUUMAT OY |

OTTOBRE