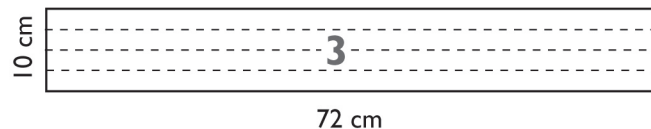
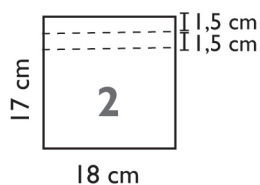
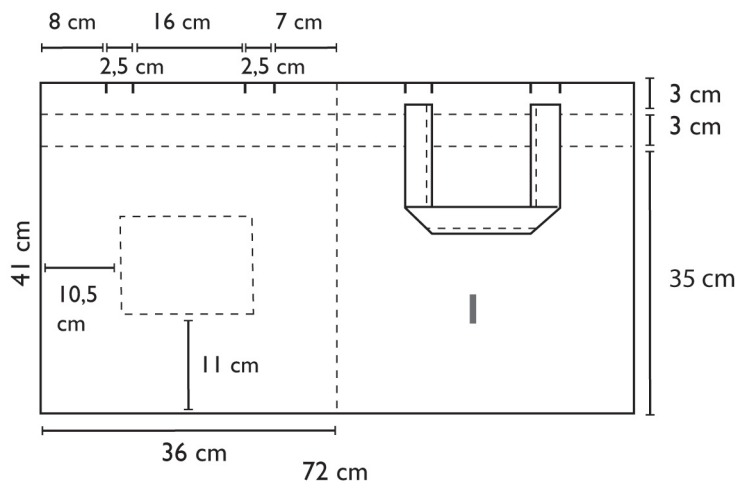


TYGKASSE

höjd 34 cm, bredd 35 cm

OTTOBRE design®
4/2018



MATERIAL

- 45/65 cm stadigt bomullstyg (CO),
bredd 145 eller 90 cm

TILLKLIPPNING

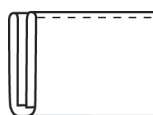
Rita kassens mönster enligt miniatyrmönstrens mått; i måtten ingår 1 cm breda sömsmånar. Klipp till delarna i tyget enligt mönsterschemat.

ARBETSBESKRIVNING

Sömmar: Sy sömmarna med raksöm och sy överkastningar på overlockmaskin eller med sicksack.

Förberedelser: Markera handtagens och fickans placering på kassens delar enligt miniatyrmönstren. Pressa vikningar längs kassens och fickans övre kanter som på mönstret.

Ficka: Nåla och sy vikningen längs fickans övre kant enligt mönstermärkningarna. Vik in fickans sidor och den nedre kanten mot avigan, nåla och sy fast fickan nära kanten.



MÖNSTERSCHEMA st

1 kasse	1
2 ficka	1
3 handtag	2

Handtag: Pressa handtagen fyrdubbelt på längden aviga mot aviga, se ritning. Nåla ihop ytterkanterna och sy kantstickningar på dem.

Montering: Sy fast handtagen på kassens övre kant enligt ritningen; passa handtagens ändrar med 2 cm avstånd från kassens övre kant. Vik kassen dubbel räta mot räta och sy kassens botten och sida. Nåla och sy en vikning längs övre kanten (3+3 cm). Vänd handtagen i rätt läge och sy dem på kassens övre kant med stickningar fram och tillbaka.

OTTOBRE