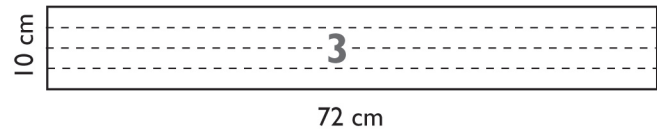
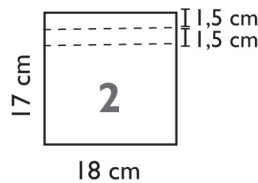
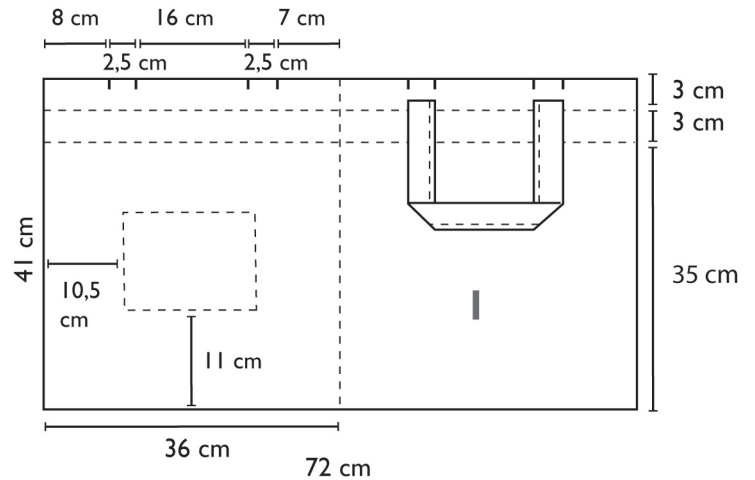


STOFFEN TAS

34 cm hoog, 35 cm breed



BENODIGDE MATERIELEN

- 45/65 cm stevig katoen (CO),
145 of 90 cm breed

KNIPPEN

Teken de patronen van de tas volgens de afmetingen in het patroondelen overzicht, de maten zijn inclusief een naad van 1 cm. Knip de patroondelen uit de stof zoals aangegeven in de patroondelenlijst.

WERKBESCHRIJVING

Steken: Naai de naden met een rechte steek en werk ze af op een lockmachine of met een zigzagsteek

Vorbereiding: Geef de plek van de handvatten en de zak volgens de patroontekens in het patroondelen overzicht aan op de tas. Strijk volgens de patroontekens een zoom in de bovenkant van de tas en van de zak.

Zak: Speld en naai volgens de patroontekens een zoom in de

bovenkant van de zak. Vouw de zaknaden naar de verkeerde kant, speld en stik de zak volgens de patroontekens vlak langs de rand vast.

Handvatten: Strijk de handvatten in de lengte in vieren, de verkeerde kanten op elkaar, zie bijgaande afbeelding. Speld de buitenranden op elkaar en stik ze vlak langs de rand op elkaar.

In elkaar naaien: Stik de handvatten volgens de afbeelding op de bovenkant van de goede kant van de tas en leg de uiteinden van de handvatten 2 cm vanaf de bovenkant. Vouw de tas dubbel, de goede kanten op elkaar en naai de onderkant en de zijkant van de tas. Speld en naai een zoom in de bovenkant van de tas (3+3 cm). Vouw de handvatten in de juiste vorm en stik ze met een heen en terug stiksel op de bovenkant van de tas.

PATROONDELEN

PATROONDELEN	aantal
1 tas	1
2 zak	1
3 handvat	2

OTTOBRE