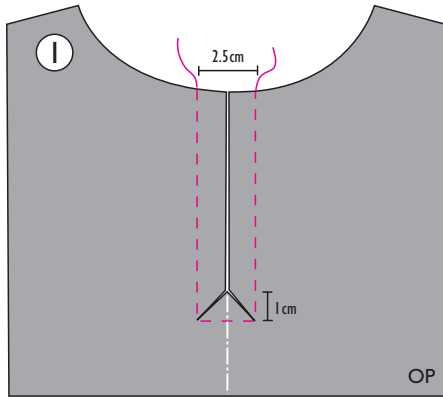


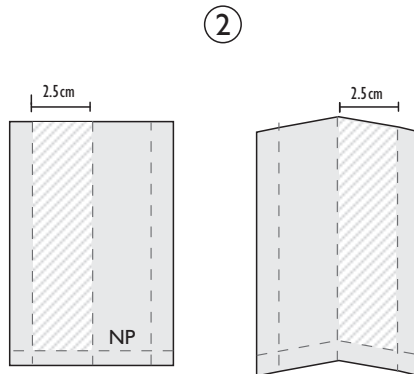
# NAPPILISTAHALKIO II

OTTOBRE design®  
I/2020

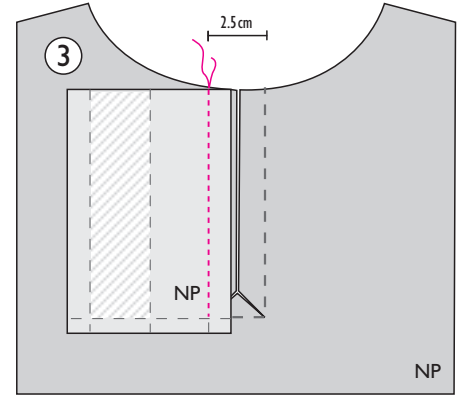
Merkitse halkio etukappaleelle ompelemalla merkkilanka kaavan katkoviivaa pitkin. Silitä nappilistan ulompiin osiin np:lle tukikangasta. Leikkaa ja ompele nappilistahalkio tasaisin 1 cm saumanvaroin. Ohjeessa käytetyt termit oikealvasen ja ulompi/sisempi ajatellaan vaate päälle puettuna.



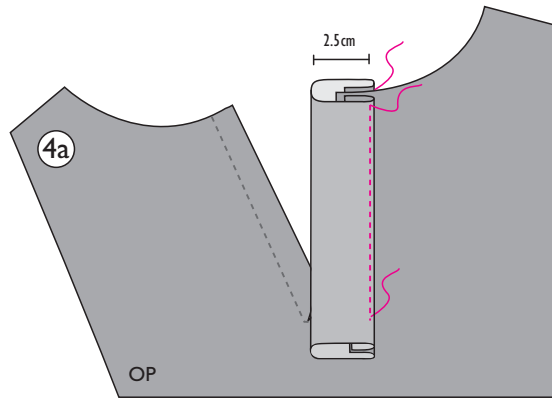
1. Aukileikkaa halkio KE-viivaa pitkin 1 cm etäisyydelle halkion pohjasta. Jatka aukileikkauksia halkion pohjassa kulmia kohti siten, että pohjaan muodostuu kolmio.



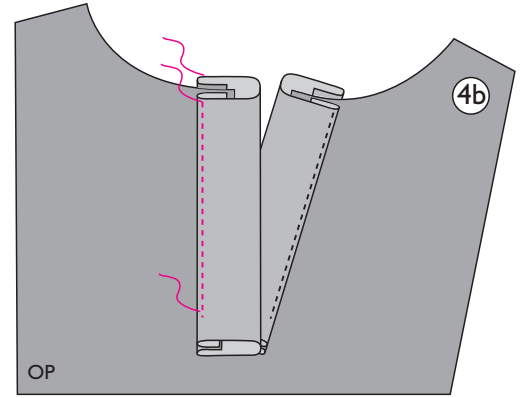
2. Leikkaa ja silitä nappilistojen np:lle palat tukikangasta. Silitä nappilistoihin keskitaiteet.



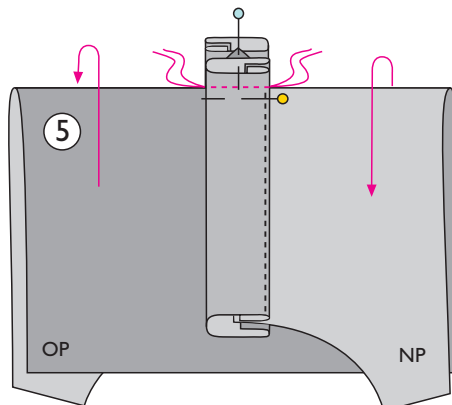
3. Neulaa oikean nappilistan tukematon reuna etukappaleen np:lle oikeaan halkioreunaan; nappilistan op on etukappaleen np:ta vasten. Ompele nappilista paikalleen; päätä ommel saumanvaran etäisyydelle nappilistan alareunasta.



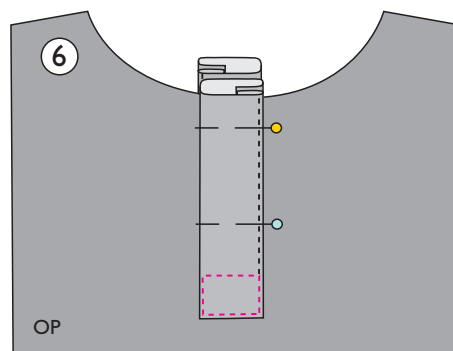
4a. Käännä nappilista op:lle. Taita nappilistan ulomman reunan sv nurjalle, neulaa ja ompele se halkioon läheltä reunaa. Huomaa, että nappilista alapää jää avoimeksi.



4b. Ompele vasen nappilista vastaavasti.



5. Taita nappilistat halkion pohjassa siten, että vasen (=ulompi) on etukappaleen op:lla ja oikea (=sisempi) etukappaleen np:lla ja ompele halkion pohjaan aukileikkauksessa muodostunut kolmio nappilistojen alapäiden väliin. Silitä halkion pohja.



6. Neulaa nappilistat oikeaan asentoonsa ja ompele halkion pohjaan neliön muotoinen tikkaus.

© COPYRIGHT

OTTOBRE design® | STUDIO TUUMAT OY

Mallit, työohjeet ja kaavat on tarkoitettu vain harrasteompeleijoiden yksityiskäyttöön. Niiden kaupallinen tai teollinen hyödyntäminen on kielletty. Mallit, työohjeet, kaavat, piirroksat

ja valokuvat ovat tekijänoikeuslain suojaamaa materiaalia ja niiden uudelleen valmistaminen millä keinolla ja missä muodossa tahansa on rajoitettu ainoastaan tekijänoikeuden haltijalle. Valmistamisena pidetään myös teoksen siirtämistä laitteeseen, jolla se voidaan toisintaa. **Kaikki oikeudet pidätetään.**

# OTTOBRE

© OTTOBRE design® | STUDIO TUUMAT OY | ottobre@ottobre.fi | www.ottobredesign.com