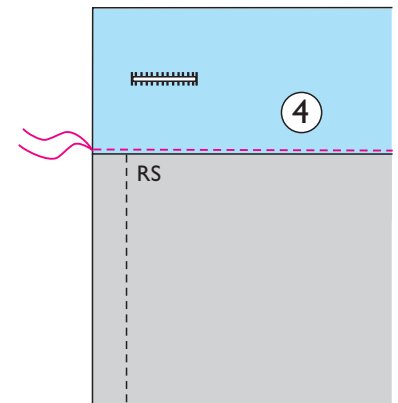
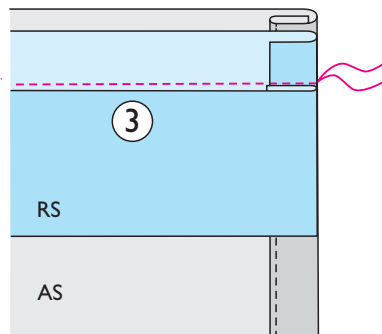
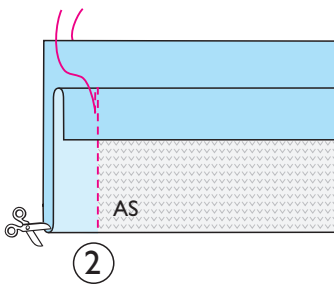
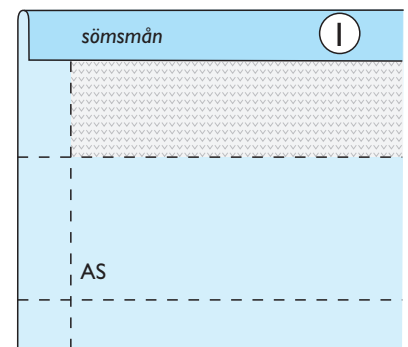
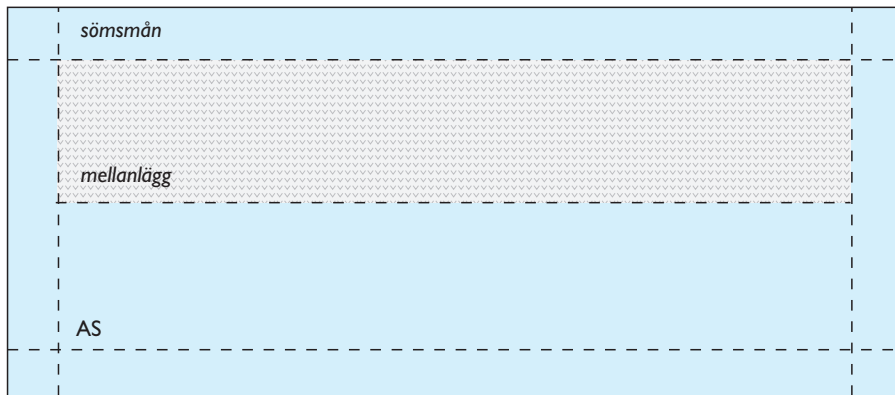


MANSCHETT I SKJORTA



Mellanlägg: Klipp till och pressa fast mellanlägg på manschetternas yttre delar; se de skuggade mönsterdelarna på miniatyrmönstren.

1. Pressa sömsmånerna mot avigan längs manschettkanten med mellanlägg (=den yttre).

2. Vik manschetten dubbel räta mot räta och sy ändarna. Klipp ner hörnens sömsmåner och vänd manschetten rätt.

3. Nåla och sy rätsidan av manschettens inre kant på ärmslutets aviga.

4. Vänd manschetten i rätt läge, nåla och sy manschettens öppna kant på ärmslutssömmen från ärmens rätsida, sy nära kanten.

OTTOBRE