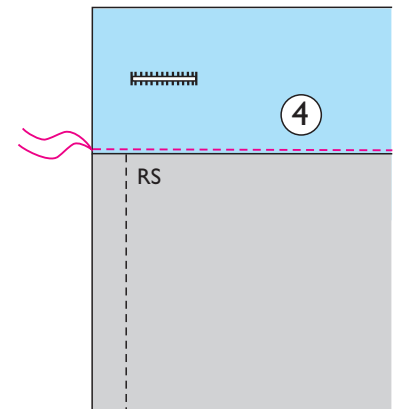
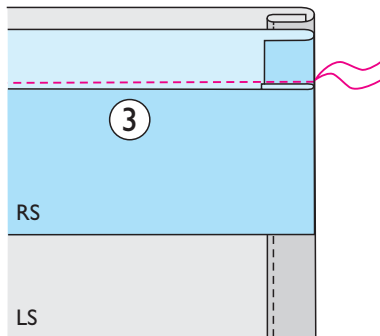
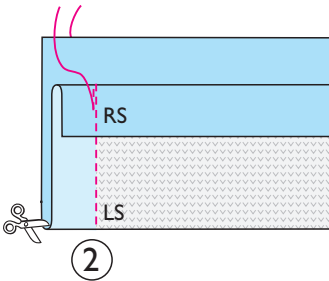
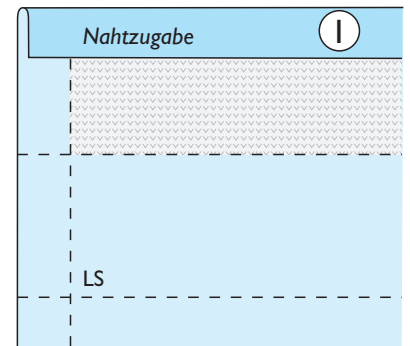
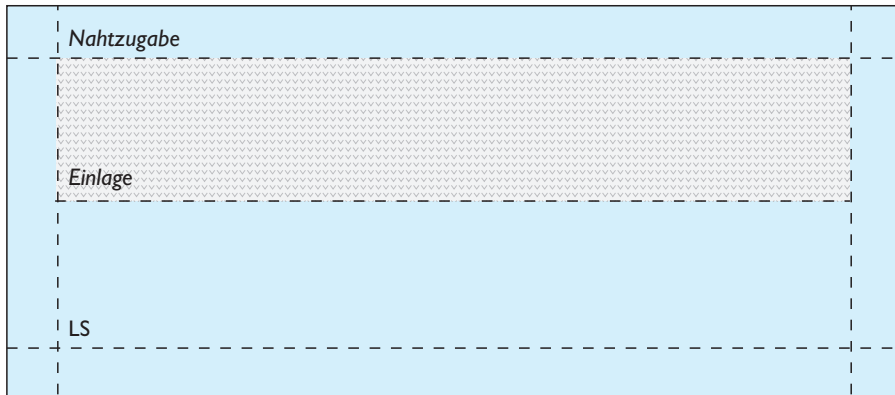


MANSCHETTEN FÜR JACKEN



Einlage: Einlage auf die linke Seite der späteren äußeren Hälfte der Manschetten aufbügeln.

1. Nahtzugabekante der gestützten Hälfte (äußeren) der Manschetten auf links legen und bügeln.

2. Manschetten rechts auf rechts falten und Enden nähen. Nahtzugaben in den Ecken einschneiden und Manschette auf rechts wenden.

3. Rechte Stoffseite der inneren Hälfte der Manschetten auf die linke Stoffseite der Ärmelsaumkanten stecken und nähen.

4. Manschetten in die richtige Lage legen, Bruchkante der äußeren Manschettenhälften auf die Ärmel stecken und knappkantig aufsteppen.

OTTOBRE