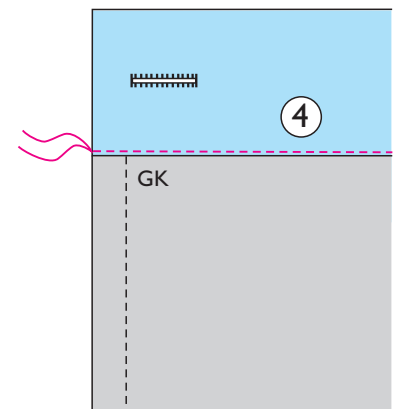
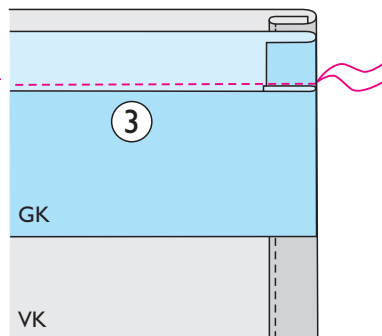
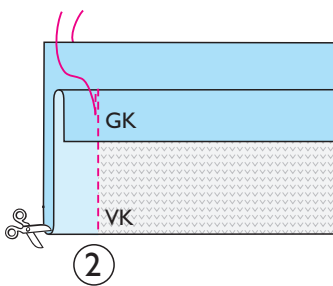
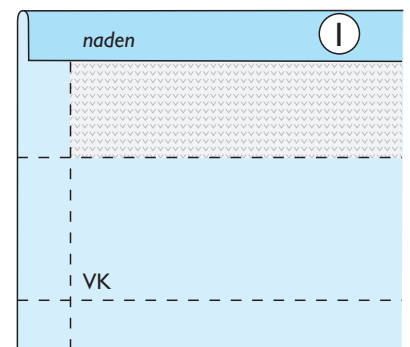
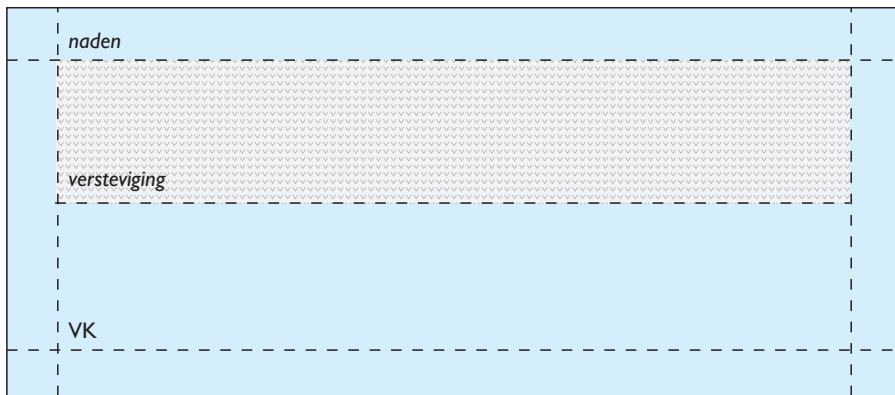


MANCHET VOOR EEN JAS



Verstevigen: Verstevig de verkeerde kant van het buitenste deel van de manchet.

1. Strijk de lange naad van het verstevigde deel (=buitenste) van de manchet op de verkeerde kant.

2. Vouw de manchet dubbel, de goede kanten op elkaar en naai de zijkantjes. Knip de hoeknaden open en keer de manchet naar de goede kant.

3. Speld en naai de goede kant van het binnenste deel van de manchet op de verkeerde kant van de mouw.

4. Keer de manchet naar de goede kant, speld de open rand van de manchet op de goede kant van de mouw en naai de manchet vlak langs de rand op de onderkant van de mouw.

OTTOBRE