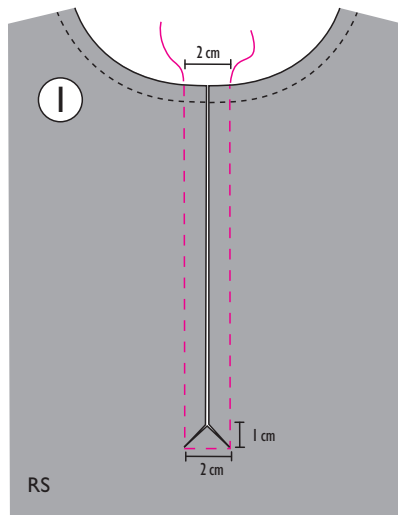


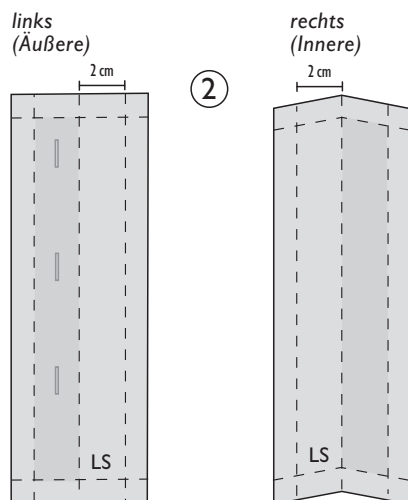
Vor dem Arbeiten der Knopfleiste und Halsausschnittversäuberung mit einem Schrägstreifen einen ca. 4 cm langen Einschnitt an der Linie der vord. Mitte vornehmen. Diese bebilderte Anleitung ist für ein Kleidungsstück aus leichten, gewebten Stoffen wie Double Gauze, Popeline, Chambray und ähnliche leichte Stoffe aus Baumwolle oder Leinen.

Schlitz auf dem Vorderteil markieren, indem Sie einen Markierfaden an der Strichlinie des Schnittmusters entlang nähen. Alle Teile des Knopfleistenschlitzes mit gleichmäßigen 1 cm Nahtzugaben zuschneiden und nähen. Die Begriffe links/rechts und äußere/innere beziehen sich auf das am Körper getragene Kleidungsstück.



Wenn Sie den Knopfleistenschlitz für Modell 3 oder 29 aus 6/2020 arbeiten benutzen Sie das Schnittmuster von Seite 4 dieser bebilderten Anleitung anstatt den Schnittbogen der Zeitschrift. Das Schnittmuster auf Bögen der Größe DIN A4 oder Letter-Größe ausdrucken. Bitte darauf achten, dass das Ausdrucken auf 100% eingestellt ist.

1. Schlitz an der Linie der vord. Mitte entlang bis 1 cm vom Schlitzboden entfernt einschneiden. Einschnitte im Schlitzboden Richtung Ecken so fortsetzen, dass in dem Schlitzboden ein Dreieck entsteht.

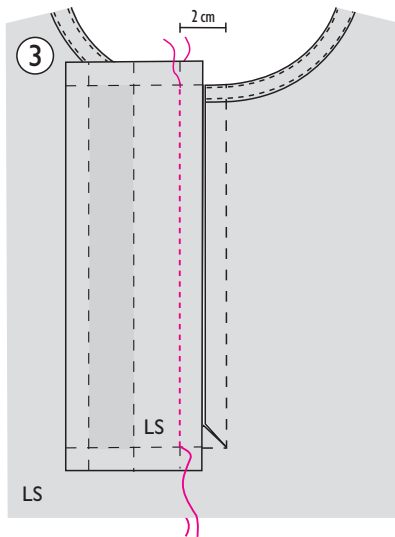


2. Einlage für die Knopfleistenteile zuschneiden und auf die linke Stoffseite aufbügeln. Bruch in die Mitte der Knopfleistenteile bügeln.

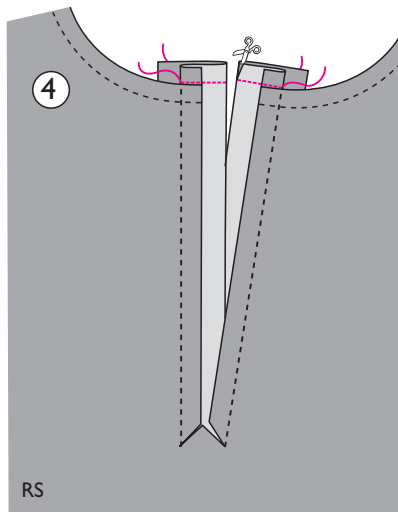
© OTTOBRE design® | STUDIO TUUMAT OY
Die Modelle, Anleitungen und Schnittmuster sind ausschließlich für den Privatgebrauch von Hobbynäheren vorgesehen. Eine kommerzielle oder industrielle Nutzung des Materials ist strengst untersagt. Die Modelle, Anleitungen, Schnittmuster, Zeichnungen, Fotos usw. sind urheberrechtlich geschütztes

Material und ihre Weiterverbreitung und Neuerstellung in welcher Art oder Weise auch immer wird ausschließlich vom Inhaber des Urheberrechts bestimmt. Als Herstellung wird auch eine Übertragung des Materials in eine Anlage, mit der es vervielfältigt werden kann, angesehen. **Alle Rechte vorbehalten.**

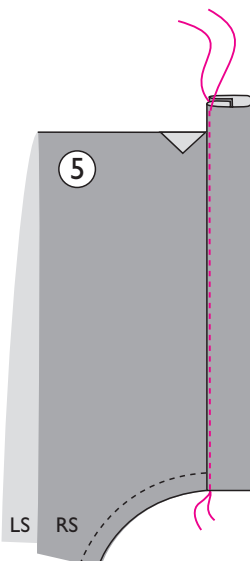
OTTOBRE



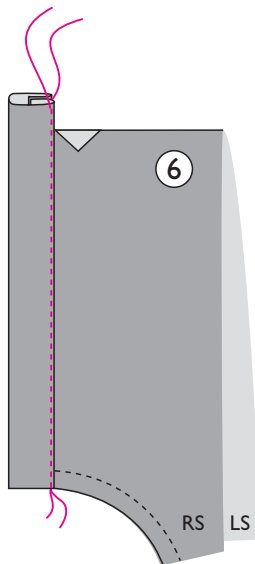
3. Die nicht gestützte Kante des linken Knopfleistenteils auf die linke Schlitzkante auf die linke Stoffseite des Vorderteils stecken; rechte Stoffseite des Knopfleistenteils liegt auf der linken Stoffseite des Vorderteils. Knopfleistenteil nähen; Naht endet nahtzugabenbreit von der Unterkante des Knopfleistenteils entfernt. Rechtes Knopfleistenteil entsprechend arbeiten.



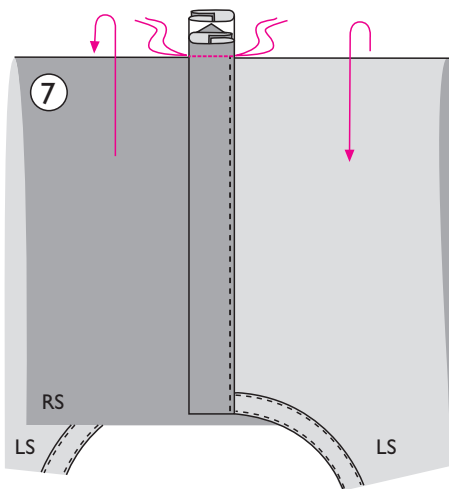
4. Knopfleistenteile rechts auf rechts falten und obere Enden nähen. Nahtzugabentiefe Einschnitte in die Bruchkante der Knopfleistenteile vornehmen. Enden auf rechts wenden.



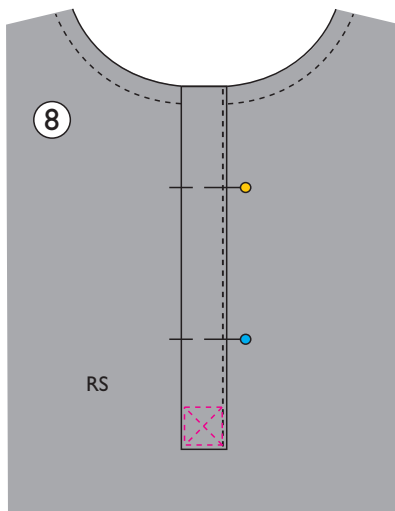
5. Linkes Knopfleistenteil auf rechts wenden. Nahtzugabe der äußeren Kante des Knopfleistenteils auf links in die Leiste legen und die so entstandene Bruchkante knappkantig auf den Schlitz steppen, Steppnaht beginnt an der Halsausschnittkante und endet an der Unterkante des Knopfleistenteils; rechtes Knopfleistenteil vor dem Steppen zur Seite legen. Bitte beachten, dass das untere Ende des Knopfleistenteils offen bleibt.



6. Rechtes Knopfleistenteil entsprechend arbeiten; das Dreieck am Schlitzboden noch nicht bearbeiten.



7. Knopfleistenteile am Schlitzboden so aufeinanderlegen, dass das linke Teil (=äußere) auf der rechten Stoffseite des Vorderteils liegt und das rechte Teil (=innere) auf der linken Stoffseite des Vorderteils liegt. Das beim Einschneiden im Schlitzboden entstandene Dreieck zwischen die Knopfleistenteile legen und Schlitzboden nähen.



8. Knopfleistenteile in die richtige Lage legen und bügeln. Auf das untere Ende der Knopfleiste ein Quadrat steppen. Wenn Sie möchten können Sie in dem Quadrat zwei diagonale Steppnähte vornehmen.

TARKISTUSRUUTU
CONTROLEVIERKANTJE
TESTQUADRAT
TEST SQUARE
KONTROLLRUTA
CUADRADO DE CONTROL
CARRÉ DE CONTRÔLE

5 cm x 5 cm

Wenn Sie die Knopfleiste von Modell 3 oder 29 aus 6/2020 arbeiten verwenden Sie diese Schnittmustererteile!

**OTTOBRE design®
6/2020, Modell 29**

**OTTOBRE design®
6/2020, Modell 3**

