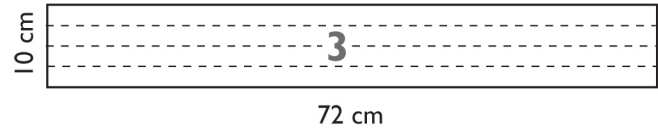
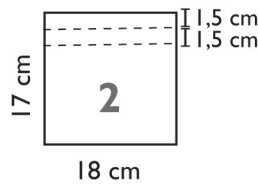
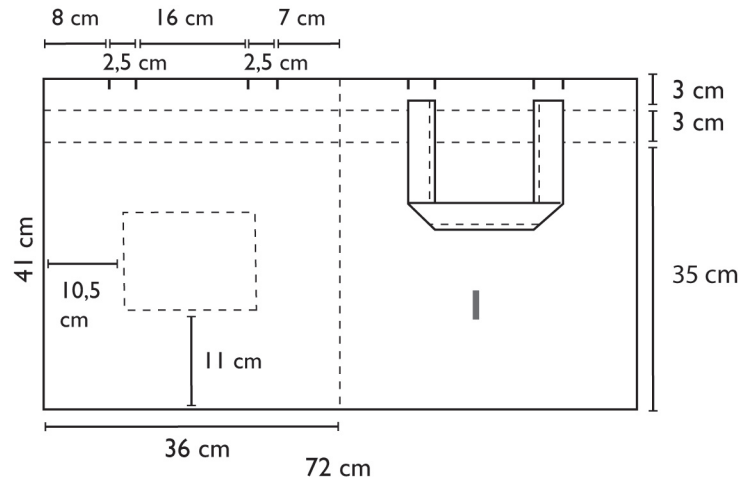


KANGASKASSI

korkeus 34 cm, leveys 35 cm

OTTOBRE design®
4/2018



TARVIKKEET

- 45/65 cm napakkaa puuvilla-
kangasta (CO), lev. 145 tai 90 cm

LEIKKAAMINEN

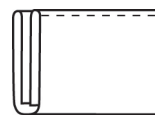
Piirrä kassin kaavat pienoiskaavojen mittojen mukaan; mitoissa on mukana 1 cm saumanvarat. Leikkaa kappaleet kankaasta kaavaluettelon mukaan.

TYÖOHJE

Ompelurakenteet: Saumat ommellaan suoraompeleella ja huolitellaan saumurilla tai siksakilla.

Valmistelut: Merkitse kassikappaleeseen sankojen ja taskun paikka pienoiskaavan mukaan. Silitä kassikappaleen ja taskun yläreunaan taitteet kuten kaavassa.

Tasku: Neulaa ja ompele taskun yläreunaan päärme kaavamerkkien mukaan. Käännä taskun sivuista ja alareunasta sv:t nurjalle, neulaa ja ompele tasku paikalleen läheltä reunaa.



KAVALUETTELO

KAVALUETTELO	kpl
1 kassikappale	1
2 tasku	1
3 sanko	2

Sangat: Silitä sankakappaleet pituussuunnassa nelin kerroin np:t vastakkain, ks. piirros ohessa. Neulaa ulkoreunat yhteen ja tikkaa ne läheltä reunaa.

Kokoaminen: Aputikkaa sangat kassikappaleen yläreunaan piirroksen mukaisesti; kohdista sankojen päät 2 cm:n etäisyydelle kassikappaleen yläreunasta. Taita kassikappale kaksin kerroin op:t vastakkain ja ompele kassin pohja ja sivu. Neulaa ja ompele yläreunaan päärme (3+3 cm). Käännä sangat oikeaan asentoonsa ja tikkaa ne kassin yläreunaan edestakaisompeleella.

OTTOBRE