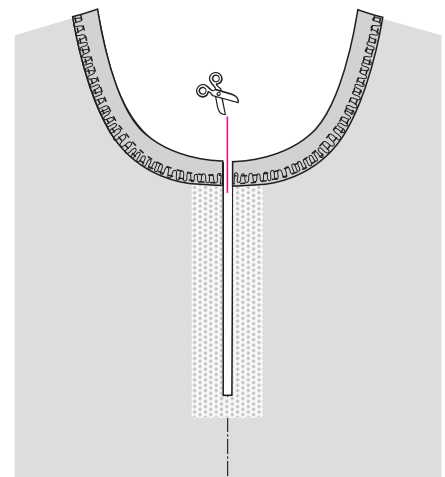
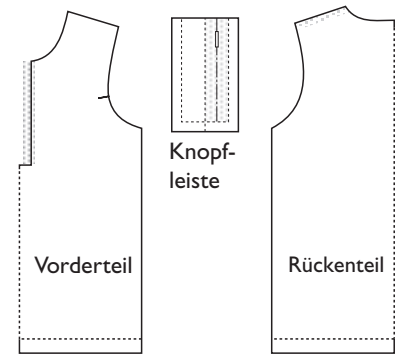
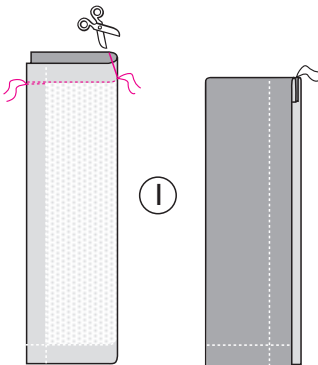




**Vorbereiten:** Einlage auf die Knopfleisten und die Schlitzstelle des Vorderteils bügeln; erforderliche Längen an den Schnittmustern abmessen. S. die in der Schnittübersicht dunkleren Stellen.

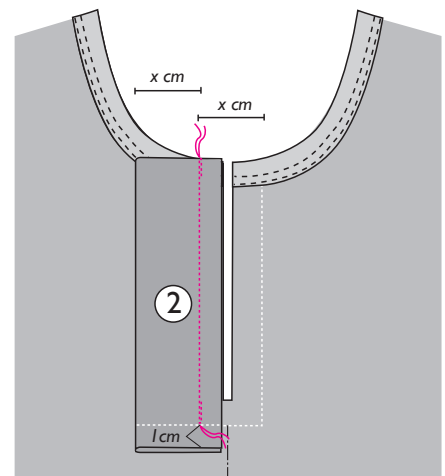


Schlitzstelle bei Bedarf einige cm einschneiden. Schulternähte nähen; vor dem Nähen Halsausschnitt mit Bündchenstreifen versäubern.



1. Knopfleiste rechts auf rechts falten und das obere Ende nähen. Nahtzugabenecken abschrägen und Knopfleiste auf rechts wenden. Andere Knopfleiste entsprechend nähen.

2. Eine Knopfleiste auf die linke Kante des Schlitzes auf die rechte Stoffseite des Vorderteils stecken und nähen; Naht endet 1 cm vor der Unterkante der Knopfleiste. Andere Knopfleiste entsprechend nähen. Bitte beachten, dass die Entfernung zwischen den Nähten der Breite des sichtbaren Teils der fertigen Knopfleiste entspricht (x cm).

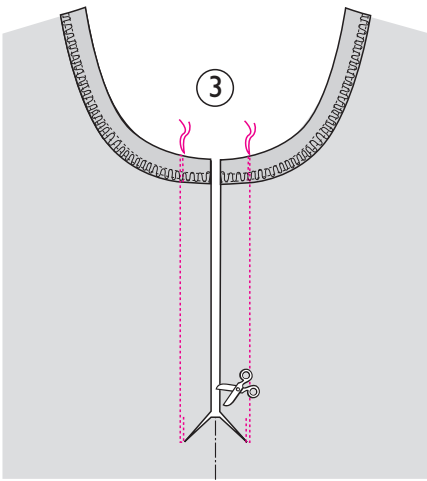


© OTTOBRE design® | STUDIO TUUMAT OY  
Die Modelle, Anleitungen und Schnittmuster sind ausschließlich für den Privatgebrauch von Hobbynäherinnen vorgesehen. Eine kommerzielle oder industrielle Nutzung des Materials ist strengst untersagt. Die Modelle, Anleitungen, Schnittmuster, Zeichnungen, Fotos usw. sind urheberrechtlich geschütztes

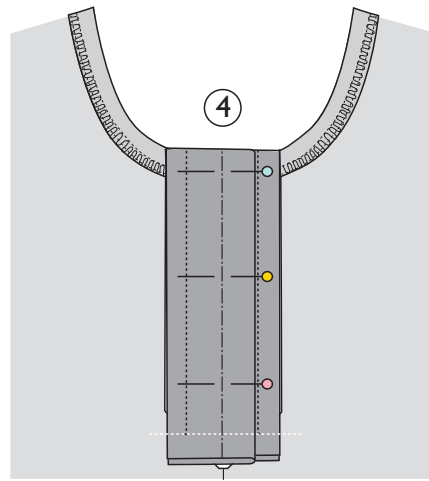
Material und ihre Weiterverbreitung und Neuerstellung in welcher Art oder Weise auch immer wird ausschließlich vom Inhaber des Urheberrechts bestimmt. Als Herstellung wird auch eine Übertragung des Materials in eine Anlage, mit der es vervielfältigt werden kann, angesehen. **Alle Rechte vorbehalten.**

# OTTOBRE

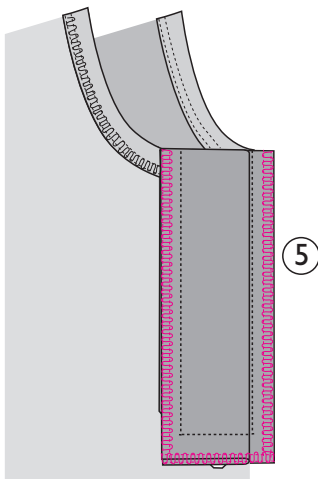
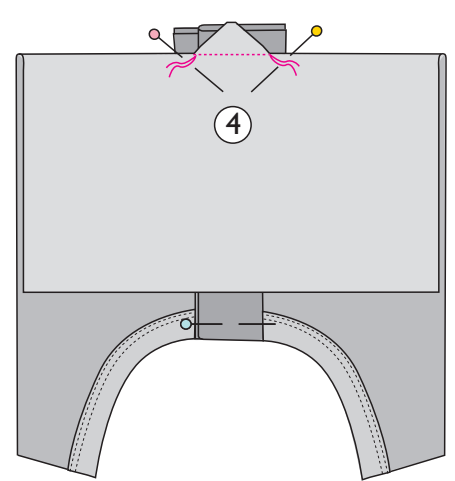
## LEICHTER HALSAUSSCHNITTSCHLITZ



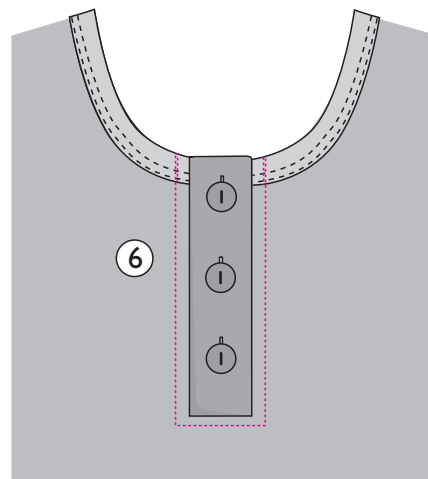
**3.** Schlitz so einschneiden, dass der Einschnitt 1 cm vor der Endstelle der Nähte endet. Nahtzugabentiefe Einschnitte in dem Schlitzboden in Richtung der Endstellen der Nähte vornehmen.



**4.** Knopfleisten aufeinanderlegen. Vorderteil rechts auf rechts am Schlitzboden falten und das beim Einschneiden entstandene Dreieck sorgfältig auf die Unterkante der Knopfleisten nähen.



**5.** Schlitznahtzugaben versäubern.



**6.** Nahtzugaben auf die Seite des Vorderteils legen und Schlitzkanten rundherum fußbreit absteppen.

In die äußere Knopfleiste Knopflöcher arbeiten und Knöpfe entsprechend an die innere Knopfleiste nähen oder Druckknopfteile an den Knopfleisten befestigen.

# OTTOBRE