

## ZUSCHNEIDEN

Folgende Teile für die Tasche zuschneiden:

Aus Hosenstoff

- inneren Taschenbeutel (längeres Schnittteil)
- Tascheneingriffstreifen\*

Aus Baumwollstoff

- äußeren Taschenbeutel (kürzeres Schnittteil)
- 1,6 x 8 cm Streifen für Knopfschleife

Taschenbeutelteilen 1 cm Nahtzugaben hinzufügen. \*Bitte beachten, das Schnittmuster des Gesäßtascheneingriffstreifen enthält bereits Nahtzugaben.

## NÄHEN

1. Mittellinie auf der linken Stoffseite des Tascheneingriffstreifens mit Stoffkreide markieren. Auch die Stelle des Tascheneingriffs zeichengemäß auf der rechten Stoffseite des rückw. Hosenteils markieren.

Ein 2,5 x 16 cm großes Stück Einlage für die linke Stoffseite des rückw. Hosenteils für die Stelle des Tascheneingriffs zuschneiden und aufbügeln.

2. Tascheneingriffstreifen rechts auf rechts auf das rückw. Hosenteil so stecken, dass die Mittellinie des Streifens mit der Tascheneingriffmarkierung aufeinander trifft. Streifen an der Mittellinie festheften.

3. Lange Kanten des Tascheneingriffstreifens links auf links so falten, dass sie mit der Mittellinienmarkierung aufeinander treffen.

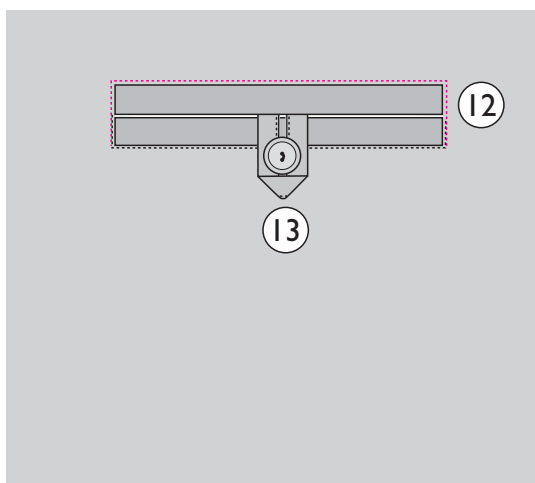
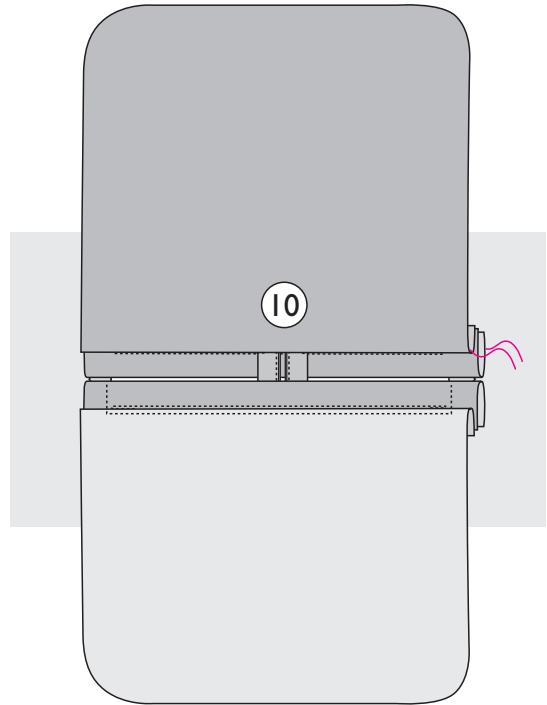
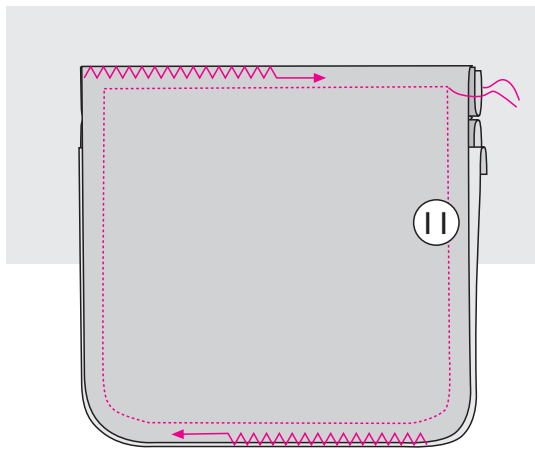
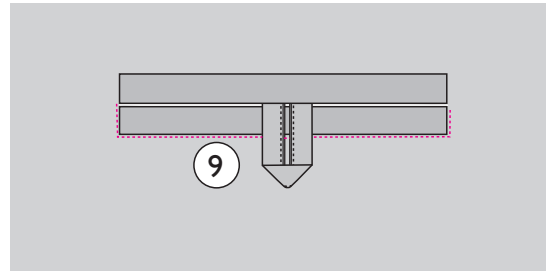
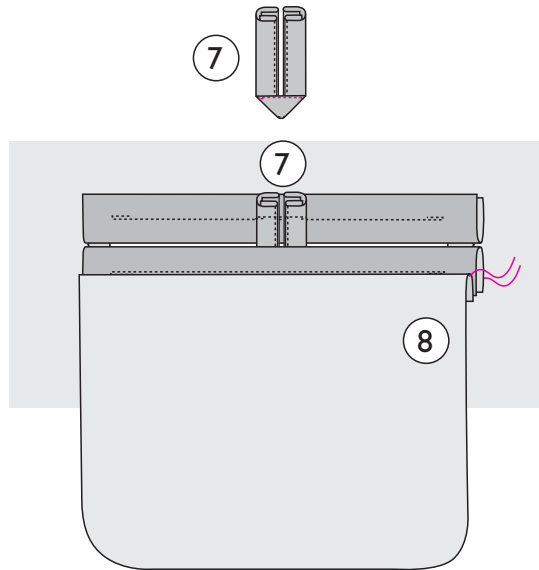
4. Zwei Steppnähte für den Tascheneingriff so steppen, dass sie exakt in der Mitte der gefalteten Teile laufen. Die Steppnähte beginnen und enden 1 cm von den Streifenenden entfernt.

Heftfaden entfernen und Tascheneingriffstreifen an der Mittellinie entlang aufschneiden.

5. Rückw. Hosenteile so legen, dass die linke Stoffseite nach oben liegt und Tascheneingriff von der linken Stoffseite aus so einschneiden, dass an den Enden Dreiecke entstehen.

6. Tascheneingriffstreifen auf links ziehen und in die endgültige Lage legen. Die beim Einschneiden an den Enden des Schlitzes entstandenen Dreiecke an die Tascheneingriffstreifen stecken und nähen. >>>

# OTTOBRE



**7.** Streifen für Schlaufen vierfach falten und lange Kanten aneinandersteppen. Streifen zu Schlaufen legen und das am Ende entstandene Dreieck feststeppen.

Enden der Schlaufen unter den Tascheneingriff ziehen und an den oberen Tascheneingriffstreifen festheften.

**8.** Äußeren Taschenbeutel rechts auf rechts an den unteren Tascheneingriffstreifen stecken und nähen.

**9.** Unterkante des Tascheneingriffs von der rechten Stoffseite aus knappkantig steppen.

**10.** Inneren Taschenbeutel rechts auf rechts an den oberen Tascheneingriffstreifen nähen.

**11.** Taschenbeutel rechts auf rechts aufeinander stecken und Taschenboden nähen. Nahtzugaben aneinander versäubern.

**12.** Oberkante und Enden des Tascheneingriffs knappkantig absteppen.

**13.** Knopf an die Tasche nähen.

# OTTOBRE