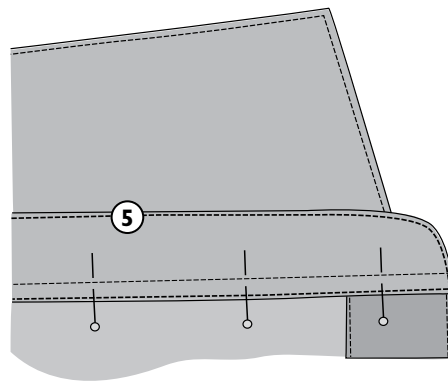
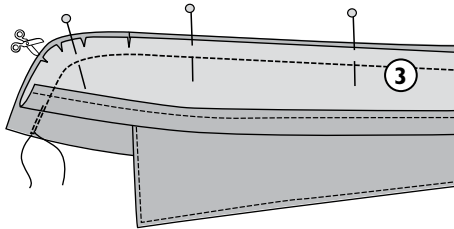
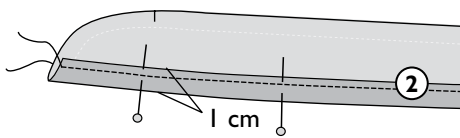
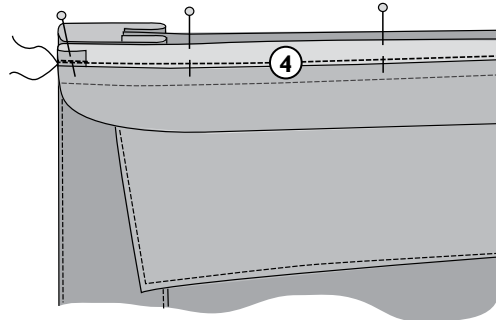
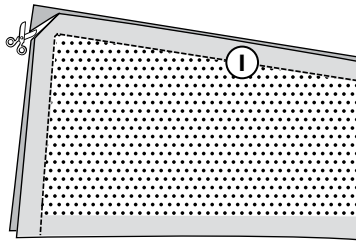


# KRAGE



**1.** Nåla ihop kragstyckena räta mot räta och sy ihop kragens ytterkant och ändrar. Klipp ner hörnen, pressa isär sömsmånerna och vänd kragen rätt. Sy en kantstickning runtom kragen och sy samtidigt ihop kragens nederkanter.

**2.** Vik in sömsmånen längs det inre kragståndets nederkant mot avigan och sy fast den med en stickning på en pressarfots avstånd.

**3.** Nåla ihop kragens lösa kant med det inre kragståndets övre kant med hjälpstickningar, så att det inre kragståndet och överkragen

ligger räta mot räta. Nåla och sy ihop kragståndets nederkant mot räta; kragen ligger mellan. Klipp sömsmånerna smalare och klipp hack i hörnens sömsmån.

**4.** Vänd kragståndet rätt. Nåla och sy det yttre kragståndets nederkant i halsöppningen räta mot räta.

**5.** Nåla noggrant det inre kragståndets nederkant på halsöppningen och sy fast det nära kanten. Sy en stickning runtom kragståndet.

# OTTOBRE