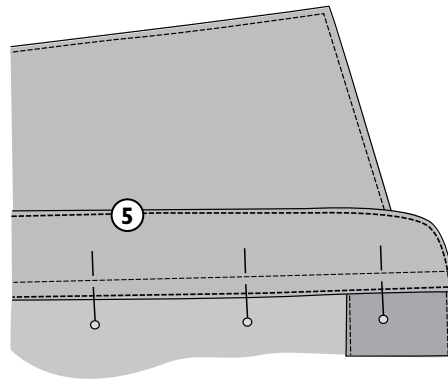
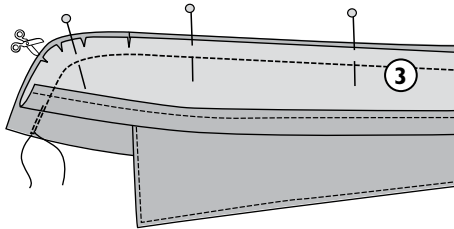
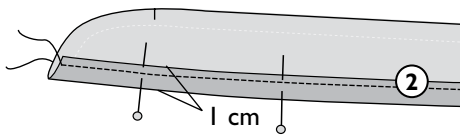
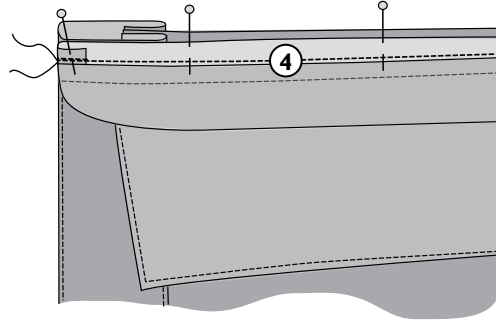
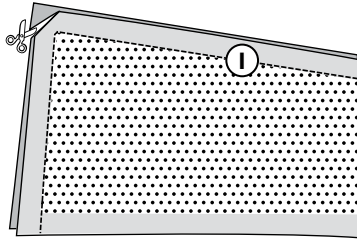


KAULURIKAULUS



1. Neulaa kauluskappaleet toisiinsa op:t vastakkain ja ompele yhteen kauluksen ulkoreuna ja päät. Viistoa kulmat, silitä saumanvarat auki ja käännä kaulus oikein päin. Tikkaa kaulus ympäriinsä läheltä reunaa ja aputikkaa samalla sen alareunat yhteen.

2. Taita sisemmän kaulurikappaleen alareunasta saumanvarat nurjalle ja tikkaa ne paikalleen paininjalan etäisyydeltä.

3. Neulaa kauluksen avoin reuna sisemmän kaulurikappaleen yläreunaan siten, että sisempi

kauluri ja päällikaulus ovat op:t vastakkain. Neulaa ja ompele kaulurikappaleet toisiinsa op:t vastakkain; kaulus jää niiden väliin. Kavenna ja lovea kulmien saumanvarat.

4. Käännä kauluriosa oikein päin. Neulaa ja ompele ulomman kaulurin alareuna pääntielle op:t vastakkain.

5. Neulaa sisemmän kaulurin alareuna pääntielle huolellisesti ja ompele se paikalleen läheltä reunaa. Tikkaa kauluri ympäriinsä.

OTTOBRE