

BOLSILLO CON TAPETA Y CREMALLERA II

OTTOBRE design®

4/2022, diseño 22 y
diseño 35

PIEZAS

- delantero de la prenda
- exterior de bolsillo
- interior de bolsillo

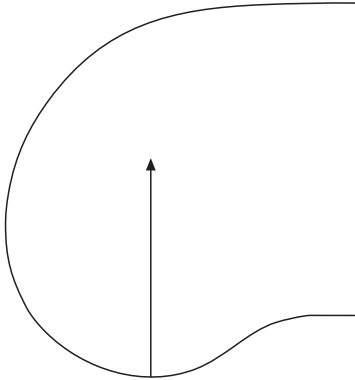
MATERIALES

- una cremallera, 10 cm o 12 cm de largo
- entretela

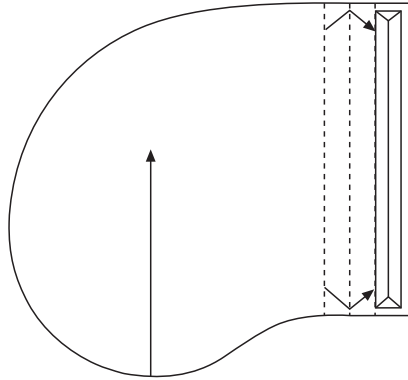
CONFECCIÓN

Adherir entretela en el revés del delantero sobre las marcas de las aberturas de los bolsillos. Marcar la ubicación de cada bolsillo en el derecho del delantero con un marcador de costura.

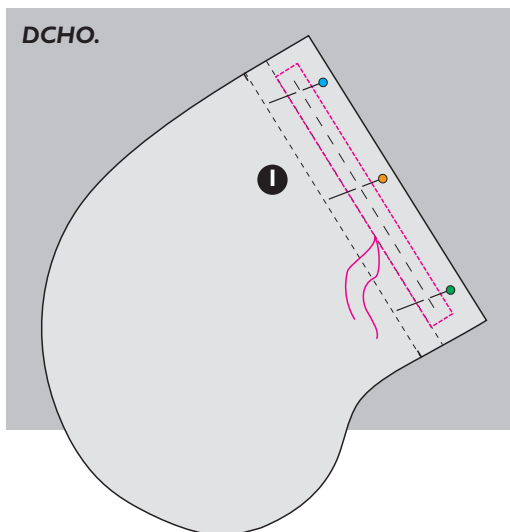
Interior de bolsillo



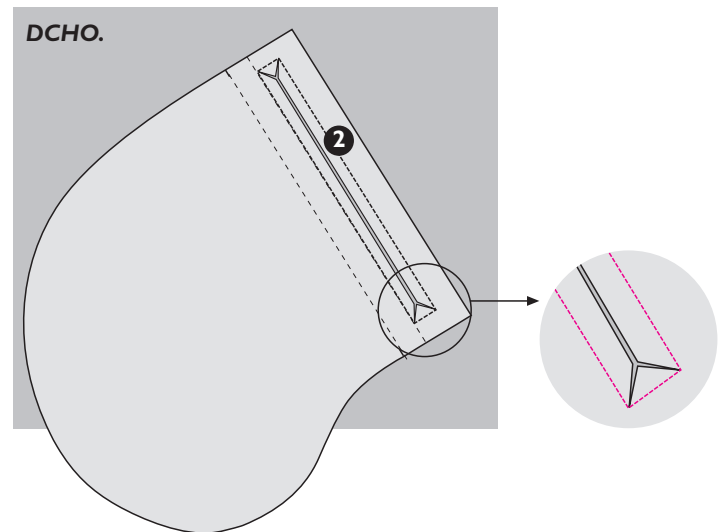
Exterior de bolsillo



Delantero de la prenda



1. Sujetar con alfileres una pieza exterior de bolsillo al delantero derecho con derecho, haciendo coincidir las marcas. Coser un rectángulo por el contorno de la abertura con puntada recta siguiendo la marca.



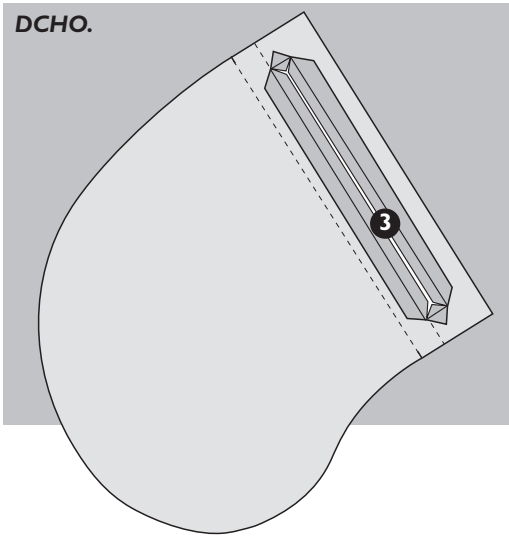
2. Cortar la abertura como sigue: comenzar por el centro de la marca y cortar hasta 10 mm antes de cada extremo; luego, hacer un piquete en diagonal (45°) hasta cada ángulo recto de la abertura. >>>

© OTTOBRE design® | STUDIO TUUMAT OY

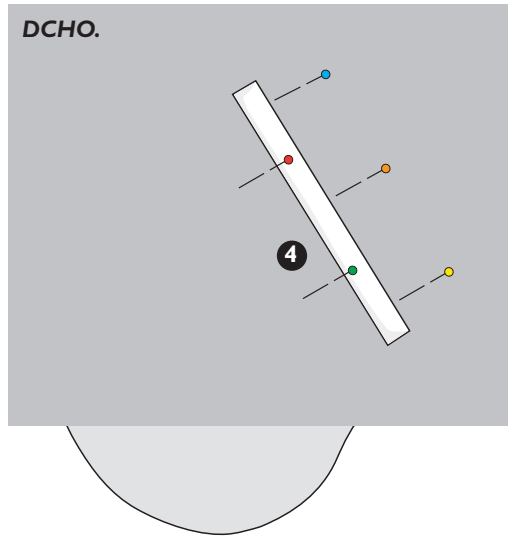
Los diseños, las instrucciones y los patrones se proporcionan para el uso personal de aficionados a la costura. Se prohíbe su uso con fines comerciales o industriales. Los diseños, las instrucciones, los patrones, los dibujos y las fotos están protegidos por las leyes de derechos de

autor y los derechos de reproducción por cualquier medio se reservan exclusivamente al autor. También se considera como reproducción la copia del material a un dispositivo que se pueda utilizar para reproducirlo. **Reservados todos los derechos.**

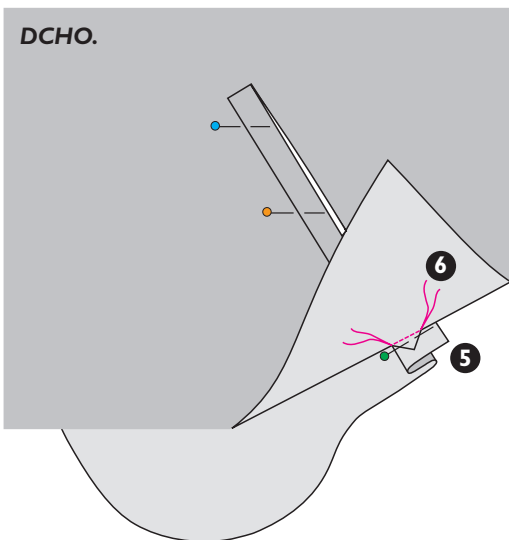
OTTOBRE design®



3. Abrir con el dedo las costuras del contorno de la abertura.

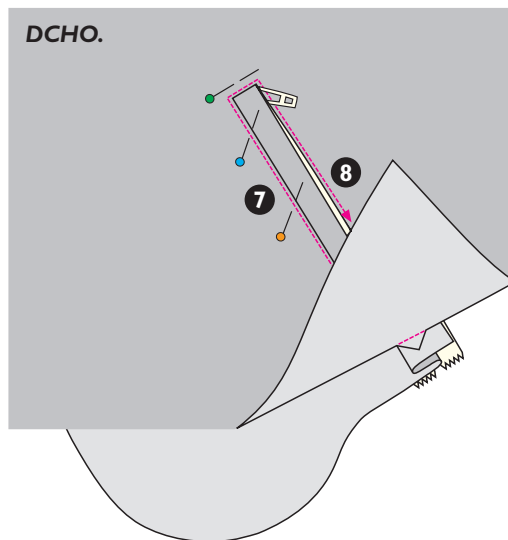


4. Introducir la pieza exterior del bolsillo hacia el revés del delantero y planchar los bordes de la abertura.



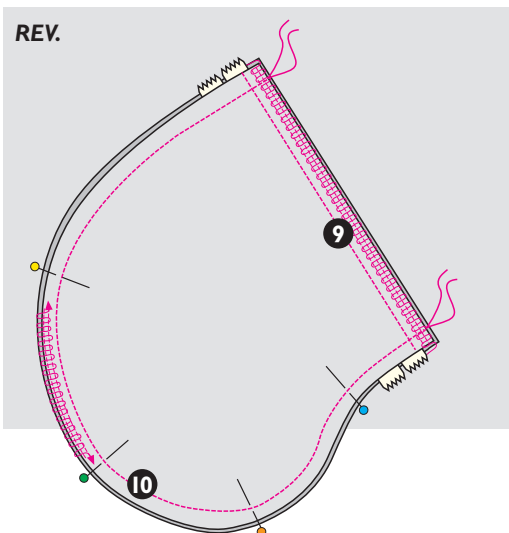
5. Hacer un pliegue en la pieza exterior del bolsillo, según las marcas del patrón, para formar la tapeta que cubre la abertura. Planchar bien el pliegue para marcarlo.

6. Desde el revés de la abertura del bolsillo, coser los triángulos de los extremos de la abertura a la pieza exterior del bolsillo.



7. Con los derechos de la cremallera y de la prenda hacia arriba, sujetar con alfileres la cremallera a la abertura del bolsillo de forma que abra de arriba abajo (e hilvanarla si es preciso).

8. Coser la cremallera a la abertura por el derecho con un pespunte visto cerca de los bordes de la abertura.



9. Encarar los derechos de las piezas del bolsillo (interior y exterior) y coser los bordes rectos cerca del pespunte que sujeta la cremallera. Rematar con remalladora o zigzag los márgenes de costura juntos.

10. Coser los bordes curvados de las piezas del bolsillo derecho con derecho y rematar los márgenes de costura juntos.

