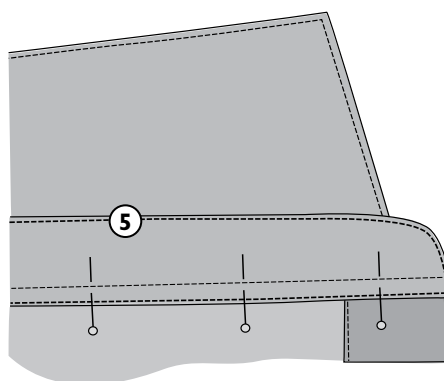
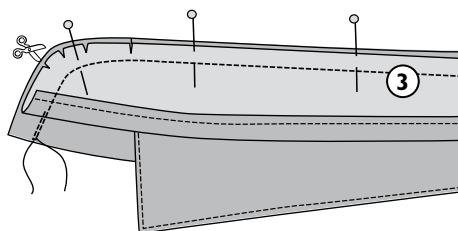
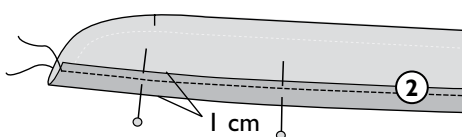
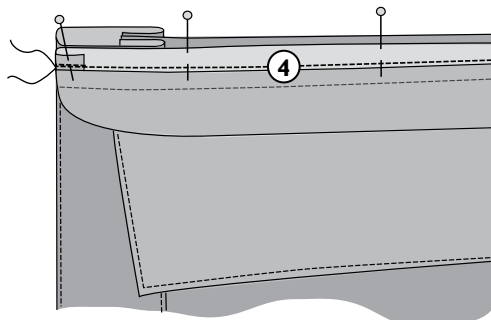
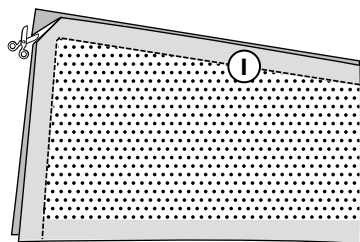


# KRAAG MET LOSSE STAANDER



**1.** Speld de kraagdelen met de goede kanten op elkaar en naai de uiteinden en de buitenkant. Knip de hoeknaden schuin af, strijk de naden open en keer de kraag naar de goede kant. Stik de kraag rondom vlak langs de rand door en stik tegelijk de onderkanten op elkaar.

**2.** Vouw de naad aan de onderkant van de binnenste staander op de verkeerde kant en stik de naad op de afstand van het naaimachievoetje vast.

**3.** Speld de open rand van de kraag op de bovenkant van de binnenste staander en leg de binnenste staander en de bovenkraag met

de goede kanten op elkaar. Speld en naai de standers met de goede kanten op elkaar met de kraag tussen de standers. Knip de hoeknaden schuin af en knip kleine puntjes uit de ronde naden.

**4.** Keer de staander naar de goede kant. Speld en naai de onderkant van de buitenste staander aan de hals, de goede kanten op elkaar.

**5.** Speld de onderkant van de binnenste staander nauwkeurig op de hals en naai de naad vlak langs de rand vast. Stik de staander vlak langs de rand rondom door.

# OTTOBRE