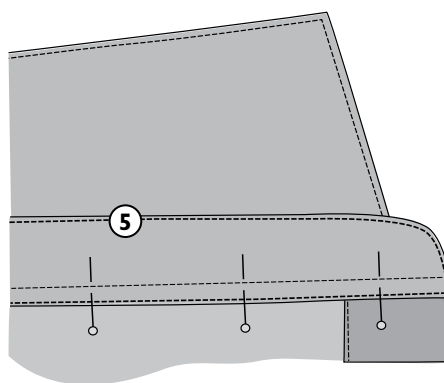
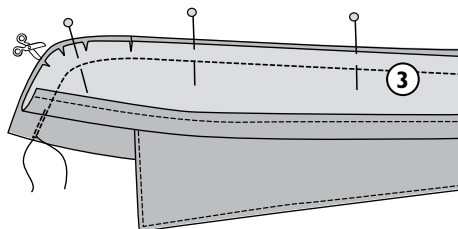
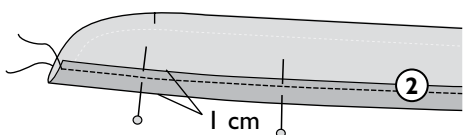
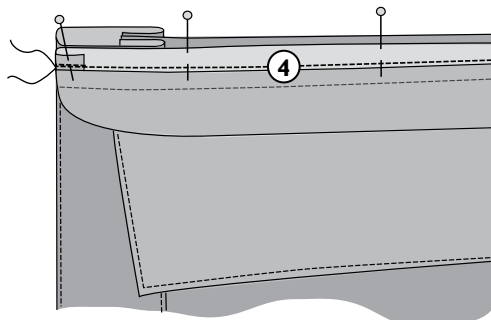
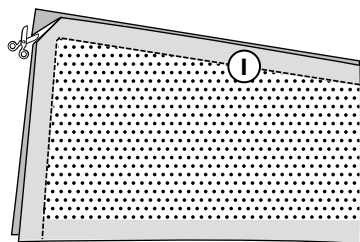


CUELLO CON PIE DE CUELLO



1. Encarar los derechos de las piezas del cuello y coser los extremos y el borde exterior. Recortar las esquinas en diagonal, abrir las costuras con la plancha y volver el cuello del derecho. Hacer un pespunte visto cerca del borde por el contorno exterior e hilvanar a máquina los bordes inferiores para unirlos.

2. Doblar hacia el revés el margen de costura del borde inferior de la pieza interior del pie del cuello y coser con el lateral del prensatelas como guía.

3. Colocar el borde inferior de la cara superior del cuello contra el derecho del borde superior de la pieza interior del pie de cuello e hilvanar a máquina. Coser las dos piezas del pie del cuello,

derecho con derecho y con el cuello entre medio. Recortar los márgenes de costura y hacer muescas en los márgenes de costura curvados.

4. Volver el pie del cuello del derecho. Coser el borde inferior de la pieza exterior del pie del cuello al escote de la prenda, derecho con derecho.

5. Coser el borde inferior de la pieza interior del pie del cuello al escote cerca del borde. Coser un pespunte visto por el contorno del pie de cuello.

OTTOBRE