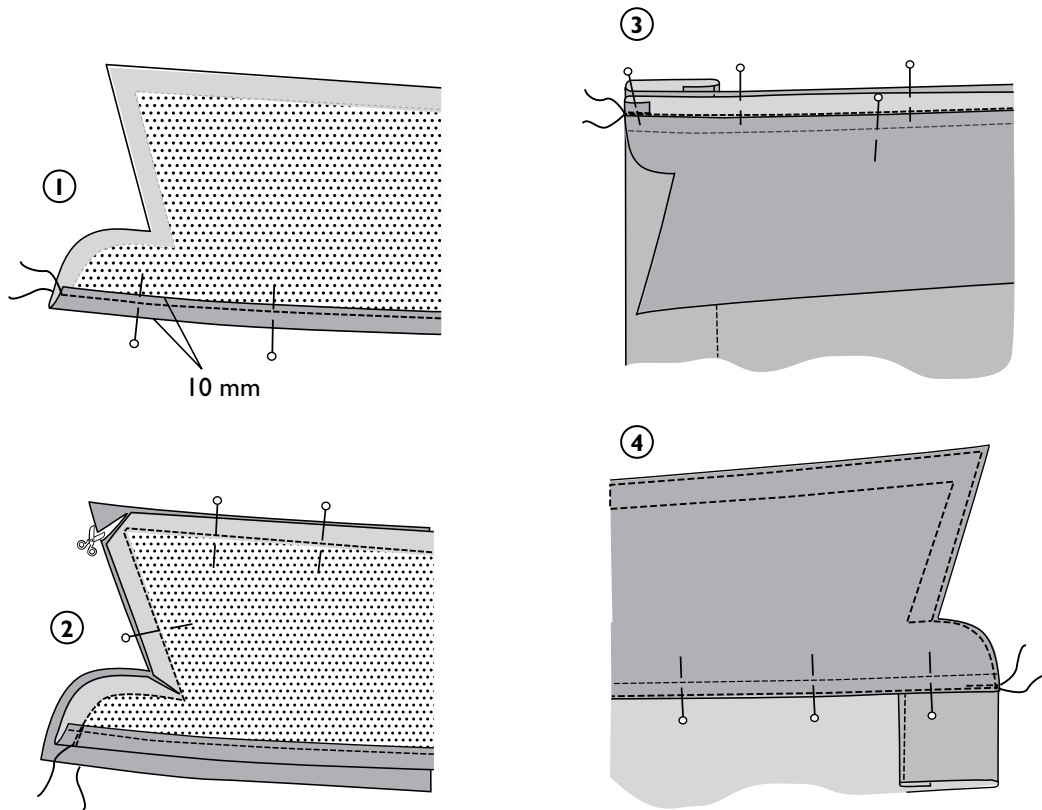


# KRAAG MET VASTE STAANDER



**1.** Strijk de tussenvoering op de verkeerde kant van de bovenkraag. Strijk de naad aan de onderkant van de verstevigde kraag (bovenkraag) naar de binnenkant en stik de naad op de afstand van het naaimachinevoetje door.

**2.** Speld de kraagdelen met de goede kanten op elkaar en naai de randen op elkaar. Knip de hoeknaden schuin af, knip de binnenhoeken in tot de steek, strijk de naden van de kraag voorzichtig open met de punt van het strijkijzer.

**3.** Keer de kraag naar de goede kant en strijk de kraag. Speld en naai de onderkraag aan de hals, de goede kanten op elkaar.

**4.** Vouw alle halsnaden in de kraag, speld en naai de halsnaad van de bovenkraag nauwkeurig op de hals. Stik de kraag door: de rand van de kraag met een dubbel stiksel en de ronde voorkant vlak langs de rand met een enkel stiksel.

# OTTOBRE