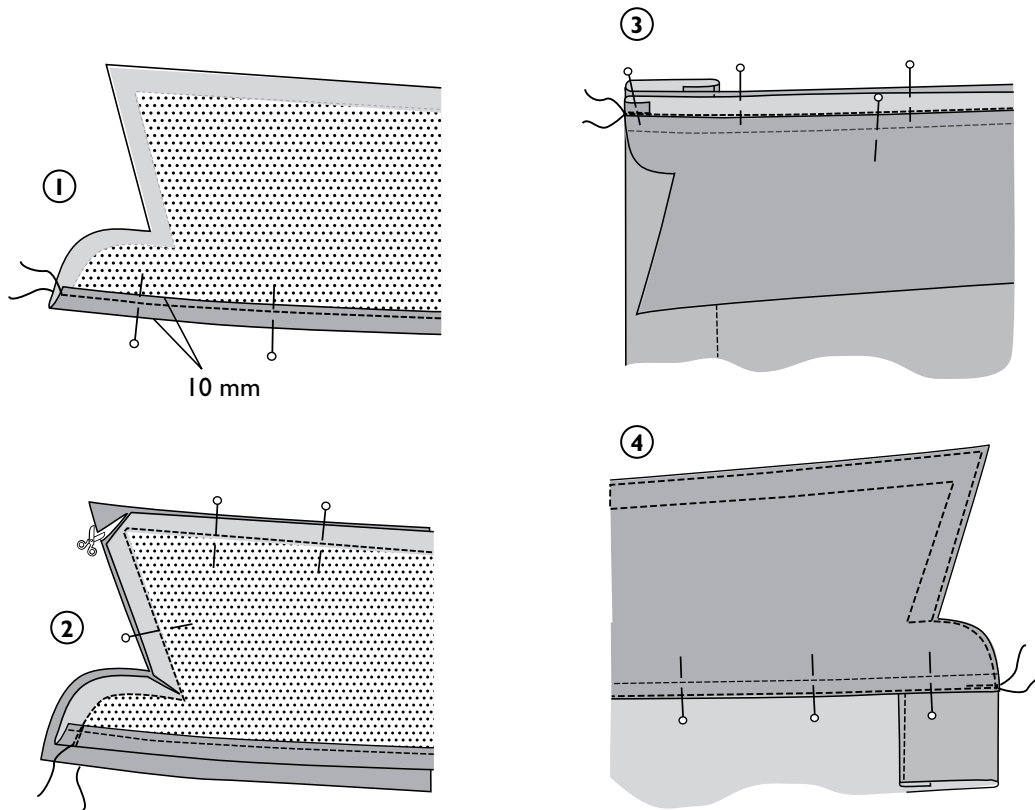


CUELLO



1. Adherir entretela con la plancha en el revés de la pieza superior del cuello. Doblar hacia el revés el margen de costura del borde inferior de la pieza entretelada del cuello (cuello superior) y coser con el lateral del prensatelas como guía.

2. Sujetar con alfileres las piezas del cuello, derecho con derecho, y coser los bordes exteriores. Recortar las esquinas, hacer piquetes hasta la costura en los rincones y abrir la costura con la punta de la plancha.

3. Volver el cuello del derecho y planchar. Sujetar con alfileres el cuello inferior al escote de la prenda, derecho con derecho, y coser.

4. Girar todos los márgenes de costura del escote hacia dentro del cuello, sujetar con alfileres el borde inferior del cuello superior al escote y coser. Coser dos pespuntos vistos paralelos en los bordes del cuello y un solo pespunte cerca del borde en las curvas frontales.

OTTOBRE