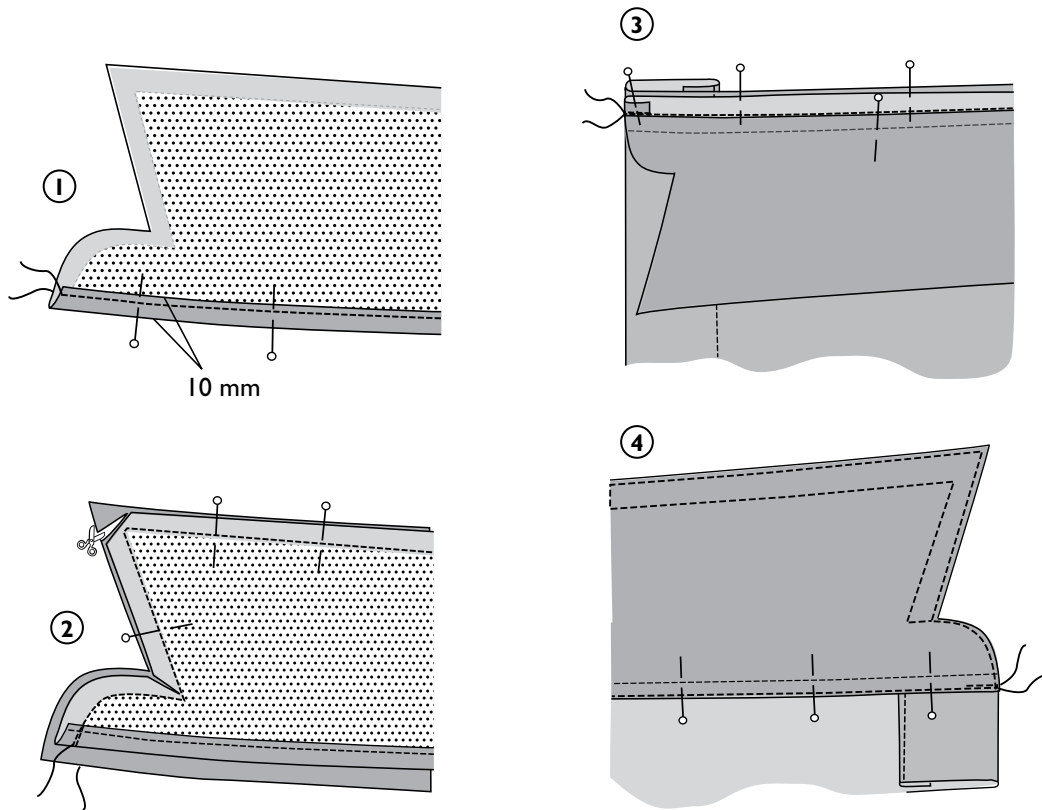


KRAGEN



1. Einlage auf die linke Stoffseite des Oberkragens bügeln. Nahtzugaben der Unterkante des gestützten Kragenteils (Oberkragen) auf links legen und fußbreit absteppen.

2. Kragenteile rechts auf rechts aufeinander stecken und äußere Kanten aneinander nähen. Nahtzugabenecken abschrägen und Innenecken nahtzugabentief einschneiden. Nahtzugaben des Kragens mit der Bügeleisenspitze aufbügeln.

3. Kragen auf rechts wenden und bügeln. Unterkragen rechts auf rechts auf den Halsausschnitt stecken und nähen.

4. Alle Nahtzugaben des Halsausschnitts in den Kragen legen, untere Oberkragenkante sorgfältig auf den Halsausschnitt stecken und aufsteppen. Kragen rundherum absteppen: Kragenteil doppelt und den angeschnittenen Stegteil knappkantig absteppen.

OTTOBRE