

HUT MIT KREMPE

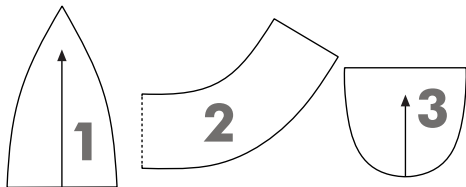
Kopfumfang:

48-50-52-54 cm

Die Schnittmuster beinhalten keine Nahtzugaben!

MATERIAL:

- 20 cm Baumwollstoff
- Stückchen dünnerer Baumwollstoff für das Futter
- 15 cm Einlage



SCHNITTLISTE:

	Stück
1 Hutteil (Oberstoff + Futter)	6+6
2 Krempe (Oberstoff)	4
3 Ohrklappe (Oberstoff)	4

ZUM MODELL:

Sie können den Hut ohne oder auch mit Ohrklappen und Bindebändern versehen. Die Nähanleitung der Ohrklappen steht nachfolgend immer in Klammern.

ZUSCHNEIDEN:

Die Teile wie in der Schnittliste angegeben aus dem Ober- und Futterstoff zuschneiden. (Zusätzlich 2 Bindebandstreifen 3,5 x 35 cm zuschneiden.)

NÄHEN:

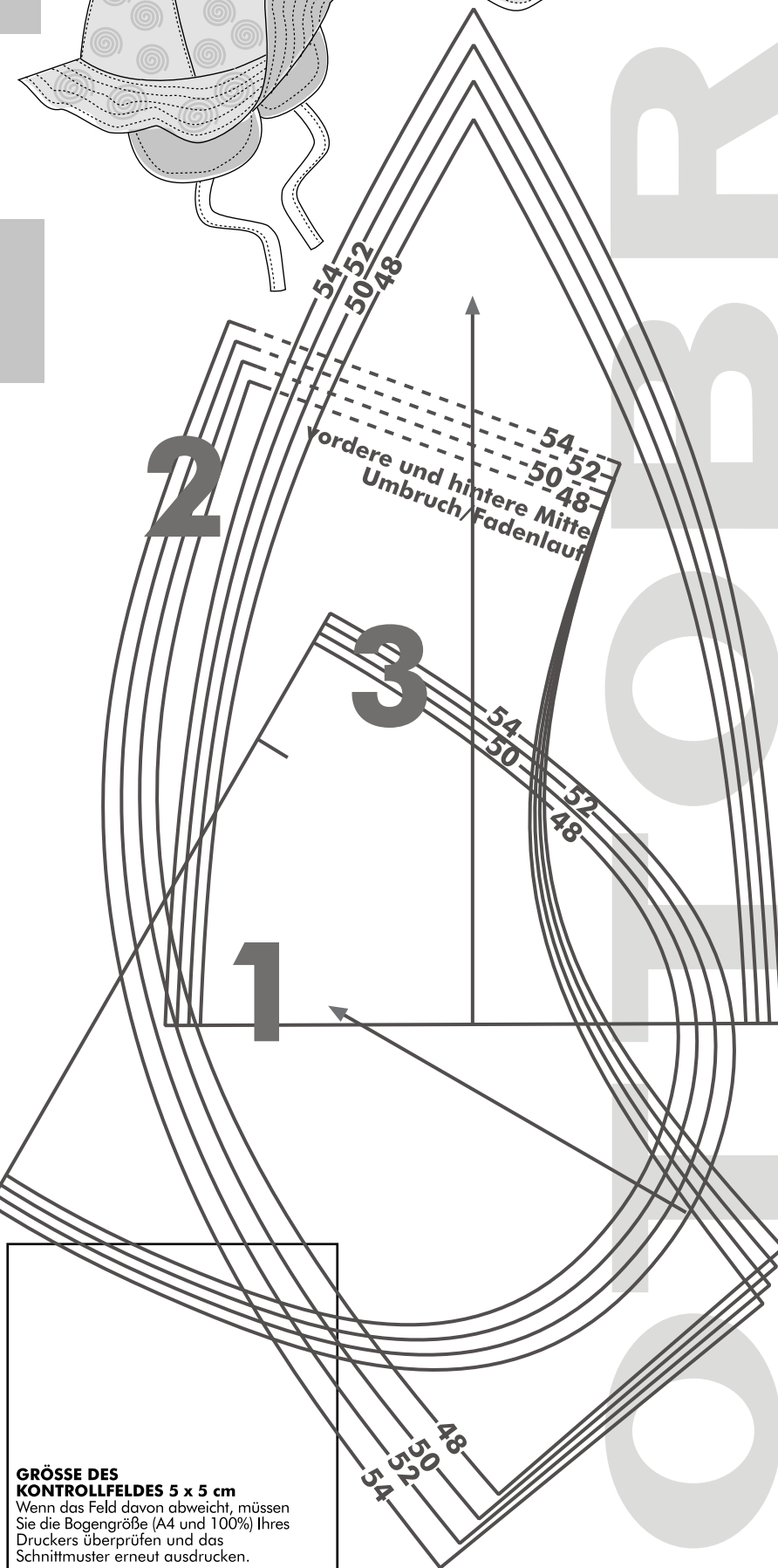
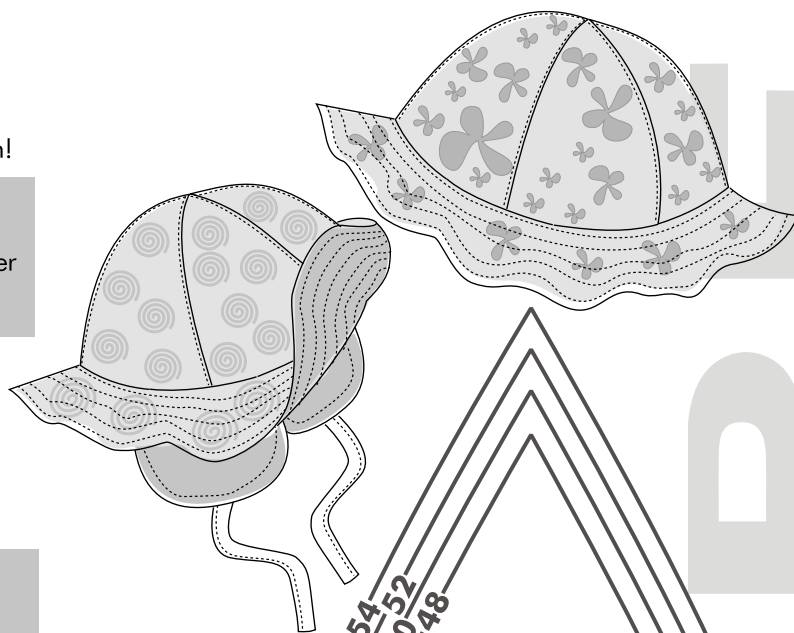
Vorbereitung: Die Einlage auf die Krempe (sowie auf die Ohrklappen) aufbügeln.

Zusammensetzen: Die Hutteile in Dreiergruppen aneinander steppen und absteppen. Die Huthälften aneinander steppen und absteppen. Das Futter in derselben Weise zusammensetzen, nur nicht absteppen; einen Wendeschlitz offen lassen.

Krempe: Die Krempe (sowie auf die Ohrklappen) aufbügeln. Die Krempe paarweise zu Ringen aneinander nähen. Die beiden Krempe an den Aussenkanten aneinander nähen. Die Krempe rechtsrum wenden und in regelmäßigen Abständen absteppen. Die Krempe rechts auf rechts an den Hut aus Oberstoff heften.

(Ohrklappen: Bindebänder arbeiten und sie an den Ohrklappen festheften. Die Ohrklappen rechts auf rechts aneinander stecken und nähen. Die Ohrklappen rechtsrum wenden und knappkantig absteppen. Die Ohrklappen am Hut aus Oberstoff derart festheften, dass der Querstrich der Ohrklappen mit der Seitennaht der Krempe zusammentrifft.)

Zusammennähen: Die Hüte aus Oberstoff und Futter so aufeinander stecken und nähen, dass die Krempe dazwischen bleibt. Die unteren Kanten des Hutes aneinander nähen. Den Hut rechtsrum wenden und die Nahtzugaben auf der Seite des Hutes feststeppen. Den Wendeschlitz schließen.



DESIGNED AND REALIZED BY

studio
TUUMAT
design factory

Copyright © All rights reserved to Studio Tuumat Oy Oulu Finland 2001.

GRÖSSE DES KONTROLLFELDES 5 x 5 cm

Wenn das Feld davon abweicht, müssen Sie die Bogengröße (A4 und 100%) Ihres Druckers überprüfen und das Schnittmuster erneut ausdrucken.